

# Rundsteckvo


## ABL 17 - Rundsteckvorrichtungen

Technische Daten	Seite	7/1
Stecker	Seite	7/2 – 7/5
Phasenwender	Seite	7/6
Wandgerätestecker	Seite	7/7 – 7/9
Anbaugerätestecker	Seite	7/10 – 7/11
Kupplungen	Seite	7/12 – 7/14
Wandsteckdosen	Seite	7/15 – 7/18
Flanschsteckdosen	Seite	7/19 – 7/24
Container-Steckvorrichtungen	Seite	7/25 – 7/26
Steckvorrichtungen für erschwerte Bedingungen	Seite	7/27 – 7/28
Kleinspannungssteckvorrichtungen	Seite	7/29 – 7/31
Steckvorrichtungen für Caravan und Boote	Seite	7/32 – 7/34
Steckdosen abschaltbar mit mechanischer Zweifach-Verriegelung	Seite	7/35 – 7/36
Steckdosen abschaltbar mit mechanischer Zweifach-Verriegelung abschließbar	Seite	7/37
Steckdosen abgesichert	Seite	7/38
Wandsteckdosen AP/UP	Seite	7/39

## ABL 17 - Rundsteckvorrichtungen

































nach VDE 0623/EN 60309/IEC 60309

Als Drehstromsteckvorrichtungen sind nach VDE 0100 Teil 550 nur Rundsteckvorrichtungen nach VDE 0623 zugelassen.

Ausnahmen: Hausinstallation, Nähsäle, Labors und ähnliches (hier wird weiterhin PERILEX verwendet). Auf Baustellen gilt außerdem für Wechselstromnetze, dass neben den -Steckvorrichtungen für erschwerte Bedingungen auch Rundsteckvorrichtungen nach VDE 0623 in der Bauart EN 60309-2 vorgeschrieben sind. Dies gilt auch für landwirtschaftliche Betriebsstätten.














An Camping- und Bootsliegeplätzen sowie als Anschluss an Wohnwagen sind entsprechend VDE 0100 Teil 721 Rundsteckvorrichtungen nach VDE 0623 in der Bauart EN 60309-2 vorgeschrieben. Auch für Fahrzeuge und Wohnwagen nach Schaustellerart trifft dies zu.

### Uhrzeit-Stellung des Schutzkontaktes und farbliche Kennzeichnung:

	4h	9h	6h	11h	7h	5h	12h	1h	10h	2h	3h	8h
Frequenz [Hz]	50-60	50-60	50-60	60	50-60	50-60	50-60	-	100-300	über 300 bis 500	50-60	
Spannung [V]	57/100 bis 75/130	120/208 bis 144/250	200/346 bis 240/415	250/400 bis 265/460	277/480 bis 288/500	347/600 bis 400/690		über 50	über 50	über 50	220/380 bis 250/440	16 + 32 A
<b>5-pol.</b> 3-pol.+N+≋												
Spannung [V]	100-130	200-250	380-415	440-460	480-500	600-690	Spannungen nach Trenntrafo*		über 50	über 50	380-440 nur für 16 + 32 A	
<b>4-pol.</b> 3-pol.+≋												
Spannung [V]	100-130	380-415	200-250		480-500	277*	Spannungen nach Trenntrafo		*		über 50 bis 250 Gleichstrom	über 250 Gleichstrom
<b>3-pol.</b> 2-pol.+≋												

Ansicht von der Vorderseite der Kupplungs-Steckdosen auf die Kontaktbuchsen  
63 A + 125 A-Steckvorrichtungen mit Pilotkontakt.

### Stellung der Hilfsnase zur Grundnase für Spannungen bis 50 V und Frequenzen bis 500 Hz und farbliche Kennzeichnung:

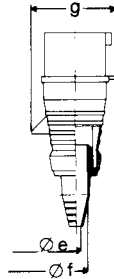
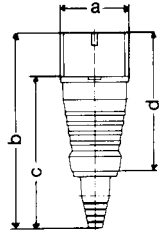
	-	12h	4h	2h	3h	11h	10h
Frequenz [Hz]	50-60	50-60	100-200	300	400	über 400 bis 500	GS
Spannung [V]	20-25	40-50	40-50	bis 50	bis 50	bis 50	bis 50
<b>2-polig</b>							
<b>3-polig</b>							

Ansicht von der Vorderseite der Kupplungs-Steckdosen auf die Kontaktbuchsen.

\*) Diese Ausführungen sind nicht Bestandteil der aufgeführten Normen.

## ABL17-Stecker

nach VDE 0623 / EN 60309 / IEC 60309



Polzahl Ampere	5 16	5 32	4 16	3+4 32	3 16
a	62	70	56,5	65	48,5
b	181	202	172,5	202	161,5
c	144,5	156,5	136	156,5	125
d	128	143,5	119,5	143,5	112,5
Ø e	7	10	7	10	6
Ø f	17	24	17	24	15
g	73,5	86,5	68,5	78,5	58

### Stecker

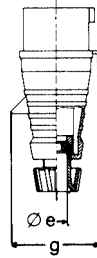
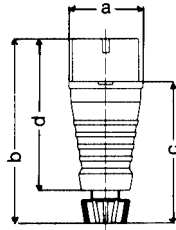
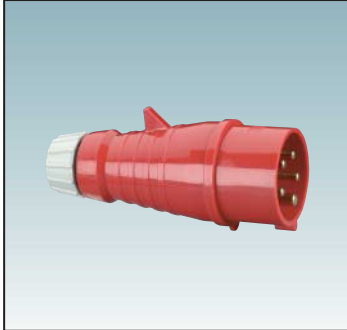
spritzwassergeschützt IP 44 mit Knickschutztülle

Polzahl	Ampere	Volt	Art.-Nr.	Kennzeichnung	Gewicht g/Stück	Verp.-Einheit
 <b>5-pol.</b> 3-pol. + N + $\perp$	16	110	S 51.10	4h gelb	181	10
	16	230	S 51.20	9h blau	181	10
	<b>16</b>	<b>400</b>	<b>S 51.30</b>	<b>6h rot</b>	<b>181</b>	<b>10</b>
	16	440	S 51.40	11h rot	181	10
	16	500	S 51.50	7h schwarz	181	10
	16	100-300 Hz	S 51.80	10h grün	181	10
	16	301-500 Hz	S 51.90	2h grün	181	10
	32	110	S 52.10	4h gelb	270	10
	32	230	S 52.20	9h blau	270	10
	<b>32</b>	<b>400</b>	<b>S 52.30</b>	<b>6h rot</b>	<b>270</b>	<b>10</b>
	32	500	S 52.50	7h schwarz	270	10
	32	100-300 Hz	S 52.80	10h grün	270	10
	32	301-500 Hz	S 52.90	2h grün	270	10
	 <b>4-pol.</b> 3-pol. + $\perp$	16	110	S 41.10	4h gelb	154
16		230	S 41.20	9h blau	154	10
<b>16</b>		<b>400</b>	<b>S 41.30</b>	<b>6h rot</b>	<b>154</b>	<b>10</b>
16		500	S 41.50	7h schwarz	154	10
16*		n. Tr. Trafo	S 41.60	12h weiß	154	10
16		100-300 Hz	S 41.80	10h grün	154	10
16		301-500 Hz	S 41.90	2h grün	154	10
32		110	S 42.10	4h gelb	244	10
32		230	S 42.20	9h blau	244	10
<b>32</b>		<b>400</b>	<b>S 42.30</b>	<b>6h rot</b>	<b>244</b>	<b>10</b>
32		440	S 42.40	11h rot	244	10
32		500	S 42.50	7h schwarz	244	10
32		100-300 Hz	S 42.80	10h grün	244	10
32		301-500 Hz	S 42.90	2h grün	244	10
 <b>3-pol.</b> 2-pol. + $\perp$	16	110	S 31.10	4h gelb	123	10
	<b>16</b>	<b>230</b>	<b>S 31.20</b>	<b>6h blau</b>	<b>123</b>	<b>10</b>
	16	400	S 31.30	9h rot	123	10
	16	n. Tr. Trafo	S 31.60	12h weiß	123	10
	16*	100-300 Hz	S 31.80	10h grün	123	10
	16	301-500 Hz	S 31.90	2h grün	123	10
	32	110	S 32.10	4h gelb	224	10
	<b>32</b>	<b>230</b>	<b>S 32.20</b>	<b>6h blau</b>	<b>224</b>	<b>10</b>
	32	400	S 32.30	9h rot	224	10
	32	n. Tr. Trafo	S 32.60	12h weiß	224	10
	32	100-300 Hz	S 32.80	10h grün	224	10
	32	301-500 Hz	S 32.90	2h grün	224	10

\*) Diese Ausführungen sind nicht Bestandteil der aufgeführten Normen.

## ABL17-Stecker

nach VDE 0623 / EN 60309 / IEC 60309



Polzahl Ampere	5 16	5 32	4+5 63	4 16	3+4 32	3 16
a	62	70	102	56,5	65	48,5
b	156	175,5	271	147,5	175,5	135
c	119,5	130	204,5	111	124	98,5
d	128	143,5	235	119,5	143,5	112,5
Ø e	17	21,5	38	17	21,5	15
g	73,5	86,5	99,5	68,5	78,5	58

### Stecker

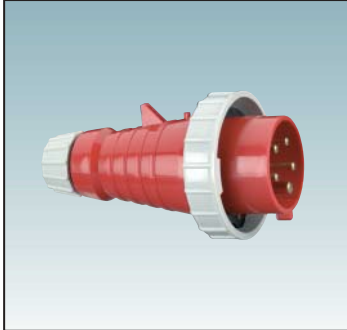
spritzwassergeschützt IP 44 mit Verschraubung

Polzahl	Ampere	Volt	Art.-Nr.	Kennzeichnung	Gewicht g/Stück	Verp.-Einheit	
 <b>5-pol.</b> 3-pol. + N +	16	110	S 51.11	4h gelb	178	10	
	16	230	S 51.21	9h blau	178	10	
	<b>16</b>	<b>400</b>	<b>S 51.31</b>	<b>6h rot</b>	<b>178</b>	<b>10</b>	
	16	440	S 51.41	11h rot	178	10	
	32	110	S 52.11	4h gelb	272	10	
	32	230	S 52.21	9h blau	272	10	
	<b>32</b>	<b>400</b>	<b>S 52.31</b>	<b>6h rot</b>	<b>272</b>	<b>10</b>	
	32	100-300 Hz	S 52.81	10h grün	272	10	
	63	110	S 53.11	4h gelb	735	5	
	63	230	S 53.21	9h blau	735	5	
	<b>63</b>	<b>400</b>	<b>S 53.31</b>	<b>6h rot</b>	<b>735</b>	<b>5</b>	
	63	440	S 53.41	11h rot	735	5	
	63	301-500 Hz	S 53.91	2h grün	735	5	
	 <b>4-pol.</b> 3-pol. +	16	110	S 41.11	4h gelb	149	10
16		230	S 41.21	9h blau	149	10	
<b>16</b>		<b>400</b>	<b>S 41.31</b>	<b>6h rot</b>	<b>149</b>	<b>10</b>	
16		500	S 41.51	7h schwarz	149	10	
16		100-300 Hz	S 41.81	10h grün	149	10	
16		301-500 Hz	S 41.91	2h grün	149	10	
32		110	S 42.11	4h gelb	246	10	
32		230	S 42.21	9h blau	246	10	
<b>32</b>		<b>400</b>	<b>S 42.31</b>	<b>6h rot</b>	<b>246</b>	<b>10</b>	
32		440	S 42.41	11h rot	246	10	
32		500	S 42.51	7h schwarz	246	10	
32*		n. Tr. Trafo	S 42.61	12h weiß	246	10	
32		100-300 Hz	S 42.81	10h grün	246	10	
32		301-500 Hz	S 42.91	2h grün	246	10	
63		110	S 43.11	4h gelb	677	5	
63		230	S 43.21	9h blau	677	5	
<b>63</b>		<b>400</b>	<b>S 43.31</b>	<b>6h rot</b>	<b>677</b>	<b>5</b>	
63		500	S 43.51	7h schwarz	677	5	
 <b>3-pol.</b> 2-pol. +		16	110	S 31.11	4h gelb	119	10
		<b>16</b>	<b>230</b>	<b>S 31.21</b>	<b>6h blau</b>	<b>119</b>	<b>10</b>
	16	400	S 31.31	9h rot	119	10	
	16	n.Tr. Trafo	S 31.61	12h weiß	119	10	
	32	110	S 32.11	4h gelb	225	10	
	<b>32</b>	<b>230</b>	<b>S 32.21</b>	<b>6h blau</b>	<b>225</b>	<b>10</b>	
	32	400	S 32.31	9h rot	225	10	

\*) Diese Ausführungen sind nicht Bestandteil der aufgeführten Normen.




## ABL17-Stecker

nach VDE 0623 / EN 60309 / IEC 60309



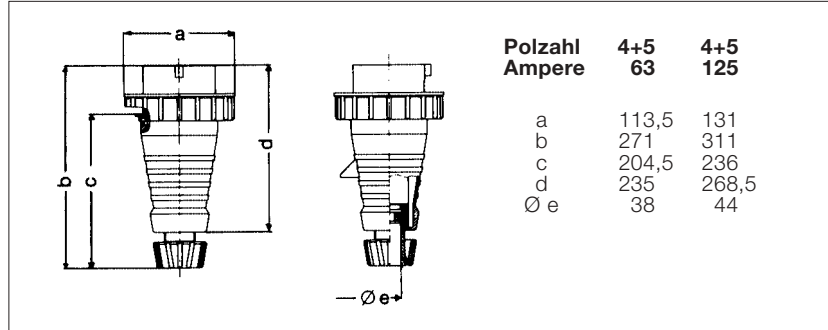
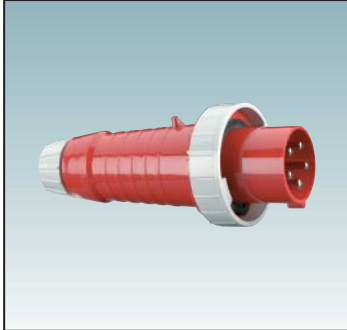
	5 16	5 32	4 16	3+4 32	3 16
a	85	98	77	91	69
b	156	175,5	147,5	175,5	135
c	119,5	130	111	124	98,5
d	128	143,5	119,5	143,5	112,5
Ø e	17	21,5	17	21,5	15

**Stecker**  
wasserdicht IP 67  $\blacktriangle\blacktriangle$   
mit Verschraubung

Polzahl	Ampere	Volt	Art.-Nr.	Kennzeichnung	Gewicht g/Stück	Verp.-Einheit
 <b>5-pol.</b> 3-pol. + N + $\perp$	16	110	S 51.15	4h gelb	208	5
	16	230	S 51.25	9h blau	208	5
	<b>16</b>	<b>400</b>	<b>S 51.35</b>	<b>6h rot</b>	<b>208</b>	<b>5</b>
	16	301-500 Hz	S 51.95	2h grün	208	5
	32	110	S 52.15	4h gelb	325	5
	32	230	S 52.25	9h blau	325	5
	<b>32</b>	<b>400</b>	<b>S 52.35</b>	<b>6h rot</b>	<b>325</b>	<b>5</b>
 <b>4-pol.</b> 3-pol. + $\perp$	16	110	S 41.15	4h gelb	173	5
	16	230	S 41.25	9h blau	173	5
	<b>16</b>	<b>400</b>	<b>S 41.35</b>	<b>6h rot</b>	<b>173</b>	<b>5</b>
	16	500	S 41.55	7h schwarz	173	5
	16	100-300 Hz	S 41.85	10h grün	173	5
	16	301-500 Hz	S 41.95	2h grün	173	5
	32	110	S 42.15	4h gelb	281	5
	32	230	S 42.25	9h blau	281	5
	<b>32</b>	<b>400</b>	<b>S 42.35</b>	<b>6h rot</b>	<b>281</b>	<b>5</b>
	32	500	S 42.55	7h schwarz	281	5
 <b>3-pol.</b> 2-pol. + $\perp$	16	110	S 31.15	4h gelb	136	10
	<b>16</b>	<b>230</b>	<b>S 31.25</b>	<b>6h blau</b>	<b>136</b>	<b>10</b>
	16	400	S 31.35	9h rot	136	10
	32	110	S 32.15	4h gelb	262	5
	<b>32</b>	<b>230</b>	<b>S 32.25</b>	<b>6h blau</b>	<b>262</b>	<b>5</b>
	32	400	S 32.35	9h rot	262	5

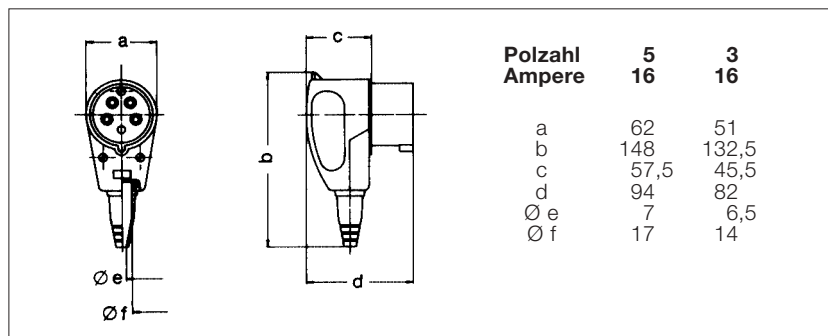
## ABL17-Stecker

nach VDE 0623 / EN 60309 / IEC 60309



**Stecker**  
wasserdicht IP 67 ▲▲  
mit Verschraubung

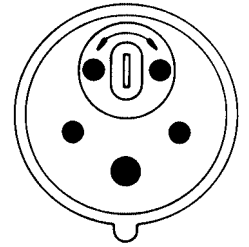
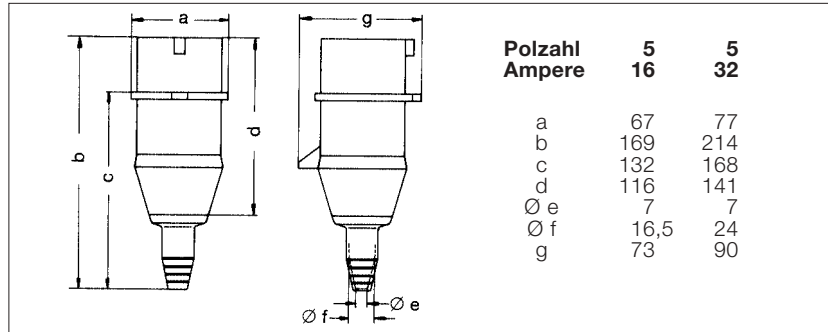
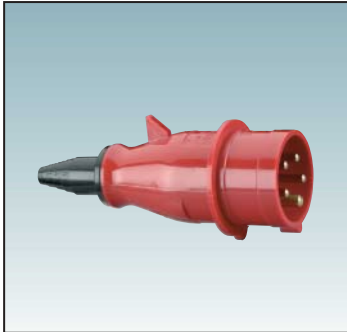
Polzahl	Ampere	Volt	Art.-Nr.	Kennzeichnung	Gewicht g/Stück	Verp.-Einheit
 <b>5-pol.</b> 3-pol. + N + ≍	63	110	S 53.15	4h gelb	796	5
	63	230	S 53.25	9h blau	796	5
	<b>63</b>	<b>400</b>	<b>S 53.35</b>	<b>6h rot</b>	<b>796</b>	<b>5</b>
	63	440	S 53.45	11h rot	796	5
	63	500	S 53.55	7h schwarz	796	5
	63	301-500 Hz	S 53.95	2h grün	796	5
	125	110	S 54.15	4h gelb	1568	1
	125	230	S 54.25	9h blau	1568	1
	<b>125</b>	<b>400</b>	<b>S 54.35</b>	<b>6h rot</b>	<b>1568</b>	<b>1</b>
	125	440	S 54.45	11h rot	1568	1
125	301-500 Hz	S 54.95	2h grün	1568	1	
 <b>4-pol.</b> 3-pol. + ≍	63	110	S 43.15	4h gelb	735	5
	63	230	S 43.25	9h blau	735	5
	<b>63</b>	<b>400</b>	<b>S 43.35</b>	<b>6h rot</b>	<b>735</b>	<b>5</b>
	63	500	S 43.55	7h schwarz	735	5
	125	110	S 44.15	4h gelb	1427	1
	125	230	S 44.25	9h blau	1427	1
	<b>125</b>	<b>400</b>	<b>S 44.35</b>	<b>6h rot</b>	<b>1427</b>	<b>1</b>
	125	440	S 44.45	11h rot	1427	1
	125	500	S 44.55	7h schwarz	1427	1



**Winkelstecker**  
spritzwassergeschützt IP 44 ▲  
mit Knickschutzülle

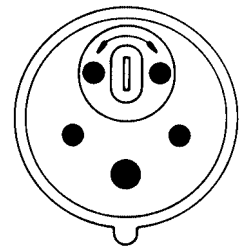
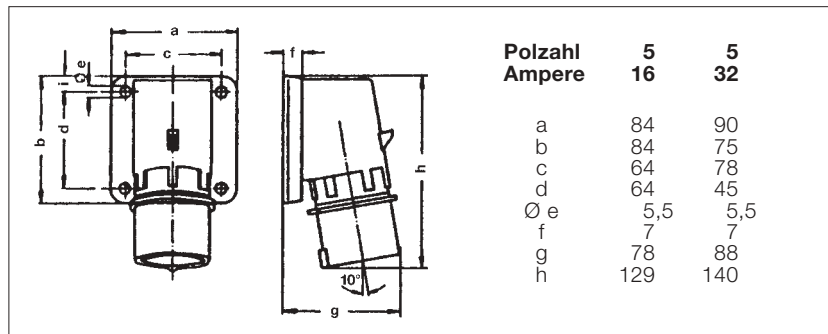
Polzahl	Ampere	Volt	Art.-Nr.	Kennzeichnung	Gewicht g/Stück	Verp.-Einheit
 <b>5-pol.</b> 3-pol. + N + ≍	<b>16</b>	<b>400</b>	<b>S 51.32</b>	<b>6h rot</b>	<b>188</b>	<b>10</b>
	<b>16</b>	<b>230</b>	<b>S 31.22</b>	<b>6h blau</b>	<b>123</b>	<b>10</b>
 <b>3-pol.</b> 2-pol. + ≍	<b>16</b>	<b>230</b>	<b>S 31.22</b>	<b>6h blau</b>	<b>123</b>	<b>10</b>

## ABL17-Phasenwender 16 A und 32 A



**Stecker**  
spritzwassergeschützt IP 44   
mit Knickschutztülle

Polzahl	Ampere	Volt	Art.-Nr.	Kennzeichnung	Gewicht g/Stück	Verp.-Einheit
 <b>5-pol.</b> 3-pol. + N +	<b>16</b>	<b>400</b>	<b>S 51.01</b>	<b>6h rot</b>	<b>181</b>	<b>10</b>
	<b>32</b>	<b>400</b>	<b>S 52.01</b>	<b>6h rot</b>	<b>270</b>	<b>10</b>



**Anbaugerätestecker**  
spritzwassergeschützt IP 44

Polzahl	Ampere	Volt	Art.-Nr.	Kennzeichnung	Gewicht g/Stück	Verp.-Einheit
 <b>5-pol.</b> 3-pol. + N +	<b>16</b>	<b>400</b>	<b>A 51.01</b>	<b>6h rot</b>	<b>215</b>	<b>10</b>
	<b>32</b>	<b>400</b>	<b>A 52.01</b>	<b>6h rot</b>	<b>285</b>	<b>10</b>

**Der Phasenwender findet Anwendung um die Drehrichtung von Drehstrommotoren zu verändern.**




## ABL17-Wandgerätestecker

nach VDE 0623 / EN 60309 / IEC 60309



	5 16	5 32	4 16	4 32	3 16
a	90	92,5	83	92,5	83
b	96	106	86	106	86
c	84	93	77,5	91	76
d	35	35	35	35	35
e	85	93	75	93	75
f	5	5	5	5	5
g	9	9	9	9	9
h	123	135	117	135	115
M	1x20	1x25	1x20	1x25	1x20

**Wandgerätestecker**  
spritzwassergeschützt IP 44 ▲

Polzahl	Ampere	Volt	Art.-Nr.	Kennzeichnung	Gewicht g/Stück	Verp.-Einheit
 <b>5-pol.</b> 3-pol. + N + $\perp$	<b>16</b>	<b>400</b>	<b>G 51.31</b>	<b>6h rot</b>	<b>199</b>	<b>10</b>
	<b>32</b>	<b>400</b>	<b>G 52.31</b>	<b>6h rot</b>	<b>273</b>	<b>10</b>
 <b>4-pol.</b> 3-pol. + $\perp$	16	110	G 41.11	4h gelb	186	10
	16	230	G 41.21	9h blau	186	10
	<b>16</b>	<b>400</b>	<b>G 41.31</b>	<b>6h rot</b>	<b>186</b>	<b>10</b>
	32	110	G 42.11	4h gelb	250	10
	32	230	G 42.21	9h blau	250	10
<b>32</b>	<b>400</b>	<b>G 42.31</b>	<b>6h rot</b>	<b>250</b>	<b>10</b>	
 <b>3-pol.</b> 2-pol. + $\perp$	16	110	G 31.11	4h gelb	154	10
	<b>16</b>	<b>230</b>	<b>G 31.21</b>	<b>6h blau</b>	<b>154</b>	<b>10</b>
	16	400	G 31.31	9h rot	154	10



## ABL17-Wandgerätestecker

nach VDE 0623 / EN 60309 / IEC 60309



	5 16	5 32	4 16	3+4 32	3 16
a	112	125	112	125	90
b	80	90	80	90	68
c	110	131	104	124	96
d	10,5	10	10,5	10	10,5
e	60	68	60	68	48
Ø f	5	5,3	5	5,3	4,5
g	4	4	4	4	4
h	145	165	143	164	122
M	2x20	3x25	2x20	3x25	2x20

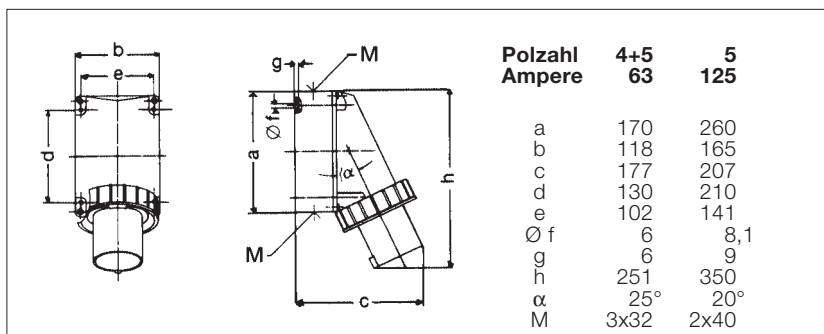
### Wandgerätestecker

spritzwassergeschützt IP 44 Wandgehäuse um 180° drehbar zum Durchschleifen geeignet wahlweise Bestückung mit Zusatzklemmen möglich

Polzahl	Ampere	Volt	Art.-Nr.	Kennzeichnung	Gewicht g/Stück	Verp.-Einheit
 <b>5-pol.</b> 3-pol. + N + $\perp$	16	110	G 51.10	4h gelb	266	5
	16	230	G 51.20	9h blau	266	5
	<b>16</b>	<b>400</b>	<b>G 51.30</b>	<b>6h rot</b>	<b>266</b>	<b>5</b>
	16	440	G 51.40	11h rot	266	5
	16	500	G 51.50	7h schwarz	266	5
	32	110	G 52.10	4h gelb	401	5
	32	230	G 52.20	9h blau	401	5
	<b>32</b>	<b>400</b>	<b>G 52.30</b>	<b>6h rot</b>	<b>401</b>	<b>5</b>
	32	500	G 52.50	7h schwarz	401	5
	 <b>4-pol.</b> 3-pol. + $\perp$	16	110	G 41.10	4h gelb	243
16		230	G 41.20	9h blau	243	5
<b>16</b>		<b>400</b>	<b>G 41.30</b>	<b>6h rot</b>	<b>243</b>	<b>5</b>
16		500	G 41.50	7h schwarz	243	5
16		100-300 Hz	G 41.80	10h grün	243	5
32		110	G 42.10	4h gelb	337	5
32		230	G 42.20	9h blau	337	5
<b>32</b>		<b>400</b>	<b>G 42.30</b>	<b>6h rot</b>	<b>337</b>	<b>5</b>
32		500	G 42.50	7h schwarz	337	5
 <b>3-pol.</b> 2-pol. + $\perp$		16	110	G 31.10	4h gelb	187
	<b>16</b>	<b>230</b>	<b>G 31.20</b>	<b>6h blau</b>	<b>187</b>	<b>10</b>
	16	400	G 31.30	9h rot	187	10
	32	110	G 32.10	4h gelb	287	10
	<b>32</b>	<b>230</b>	<b>G 32.20</b>	<b>6h blau</b>	<b>287</b>	<b>10</b>
	32	400	G 32.30	9h rot	287	10

## ABL17-Wandgerätestecker

nach VDE 0623 / EN 60309 / IEC 60309



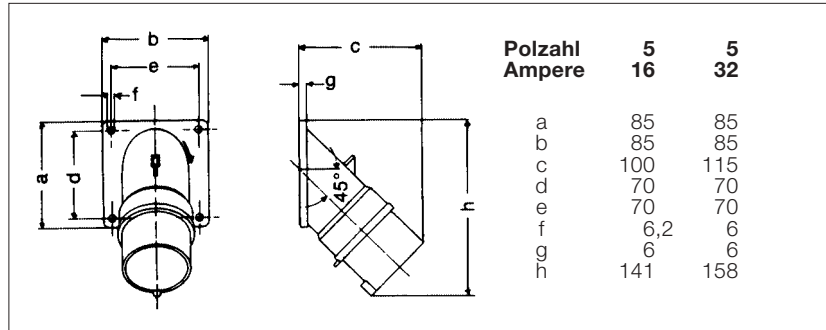
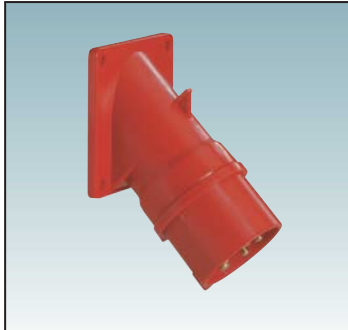
### Wandgerätestecker


wasserdicht IP 67  $\blacktriangle\blacktriangle$   
 Wandgehäuse um 180° drehbar  
 zum Durchschleifen geeignet  
 wahlweise Bestückung mit  
 Zusatzklemmen möglich


Polzahl	Ampere	Volt	Art.-Nr.	Kenn- zeichnung	Gewicht g/Stück	Verp.- Einheit
 <b>5-pol.</b> 3-pol. + N + $\perp$	63	110	G 53.15	4h gelb	892	2
	63	230	G 53.25	9h blau	892	2
	<b>63</b>	<b>400</b>	<b>G 53.35</b>	<b>6h rot</b>	<b>892</b>	<b>2</b>
	125	110	G 54.15	4h gelb	2430	1
	125	230	G 54.25	9h blau	2430	1
	<b>125</b>	<b>400</b>	<b>G 54.35</b>	<b>6h rot</b>	<b>2430</b>	<b>1</b>
 <b>4-pol.</b> 3-pol. + $\perp$	63	110	G 43.15	4h gelb	979	2
	63	230	G 43.25	9h blau	979	2
	<b>63</b>	<b>400</b>	<b>G 43.35</b>	<b>6h rot</b>	<b>979</b>	<b>2</b>
	63	440	G 43.45	11h rot	979	2
	63	500	G 43.55	7h schwarz	979	2

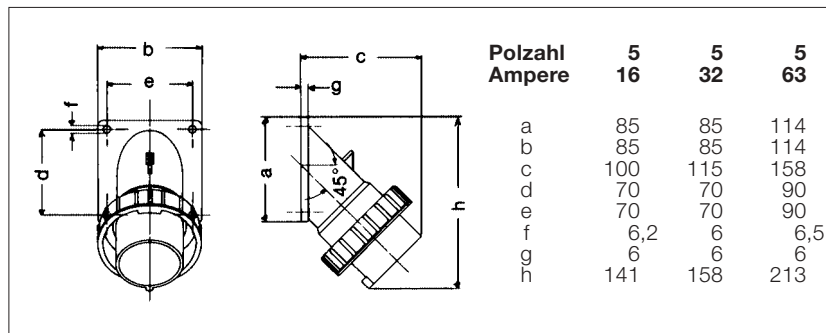
## ABL 17-Anbaugerätestecker


nach VDE 0623 / EN 60309 / IEC 60309




**Anbaugerätestecker**  
spritzwassergeschützt IP 44 

Polzahl	Ampere	Volt	Art.-Nr.	Kennzeichnung	Gewicht g/Stück	Verp.-Einheit
 <b>5-pol.</b> 3-pol. + N + $\perp$	16	110	A 51.10	4h gelb	189	5
	16	230	A 51.20	9h blau	189	5
	<b>16</b>	<b>400</b>	<b>A 51.30</b>	<b>6h rot</b>	<b>189</b>	<b>5</b>
	16	500	A 51.50	7h schwarz	189	5
	32	110	A 52.10	4h gelb	266	5
	32	230	A 52.20	9h blau	266	5
	<b>32</b>	<b>400</b>	<b>A 52.30</b>	<b>6h rot</b>	<b>266</b>	<b>5</b>



**Anbaugerätestecker**  
wasserdicht IP 67 

Polzahl	Ampere	Volt	Art.-Nr.	Kennzeichnung	Gewicht g/Stück	Verp.-Einheit
 <b>5-pol.</b> 3-pol. + N + $\perp$	16	110	A 51.15	4h gelb	217	5
	16	230	A 51.25	9h blau	217	5
	<b>16</b>	<b>400</b>	<b>A 51.35</b>	<b>6h rot</b>	<b>217</b>	<b>5</b>
	32	110	A 52.15	4h gelb	321	5
	32	230	A 52.25	9h blau	321	5
	<b>32</b>	<b>400</b>	<b>A 52.35</b>	<b>6h rot</b>	<b>321</b>	<b>5</b>
	63	110	A 53.15	4h gelb	831	5
	63	230	A 53.25	9h blau	831	5
	<b>63</b>	<b>400</b>	<b>A 53.35</b>	<b>6h rot</b>	<b>831</b>	<b>5</b>




## ABL17-Anbaugerätestecker

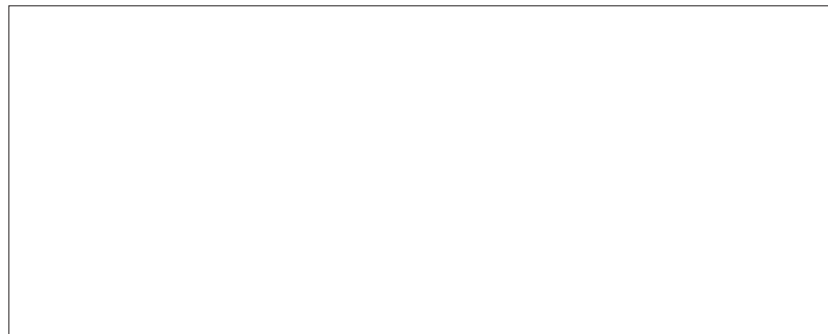
nach VDE 0623 / EN 60309 / IEC 60309



	5 16	5 32	3 16	4+5 63	4 16	3+4 32
a	75	85	62	107	75	75
b	75	75	62	107	75	75
c	44	53	44	81,5	44	53
d	60	60	47	85	60	60
e	60	60	47	77	60	60
f	5,5	5,5	5,5	5,5	5,5	5,5
g	6,5	6,5	4,5	13,5	6,5	6,5
h	21,5	23,5	21,5	38	24,5	27,5
k	70	70	50	80	70	70

### Flanschgerätestecker

Polzahl	Ampere	Volt	Art.-Nr.	Kennzeichnung	Gewicht g/Stück	Verp.-Einheit
 <b>5-pol.</b> 3-pol. + N + $\pm$	<b>16</b>	<b>400</b>	<b>A 51.34</b>	<b>6h rot</b>	<b>129</b>	<b>10</b>
	<b>32</b>	<b>400</b>	<b>A 52.34</b>	<b>6h rot</b>	<b>190</b>	<b>6</b>
	<b>63</b>	<b>400</b>	<b>A 53.34</b>	<b>6h rot</b>	<b>540</b>	<b>3</b>
 <b>4-pol.</b> 3-pol. + $\pm$	16	110	A 41.14	4h gelb	107	10
	16	230	A 41.24	9h blau	107	10
	<b>16</b>	<b>400</b>	<b>A 41.34</b>	<b>6h rot</b>	<b>107</b>	<b>10</b>
	16	500	A 41.54	7h schwarz	107	10
	16	301-500 Hz	A 41.94	2h grün	107	10
	32	110	A 42.14	4h gelb	162	6
	32	230	A 42.24	9h blau	162	6
	<b>32</b>	<b>400</b>	<b>A 42.34</b>	<b>6h rot</b>	<b>162</b>	<b>6</b>
	32	500	A 42.54	7h schwarz	162	6
	32	100-300 Hz	A 42.84	10h grün	162	6
	63	110	A 43.14	4h gelb	620	3
	63	230	A 43.24	9h blau	620	3
<b>63</b>	<b>400</b>	<b>A 43.34</b>	<b>6h rot</b>	<b>620</b>	<b>3</b>	
63	500	A 43.54	7h schwarz	620	3	
 <b>3-pol.</b> 2-pol. + $\pm$	<b>16</b>	<b>230</b>	<b>A 31.24</b>	<b>6h blau</b>	<b>84</b>	<b>10</b>
	<b>32</b>	<b>230</b>	<b>A 32.24</b>	<b>6h blau</b>	<b>141</b>	<b>6</b>



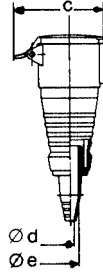
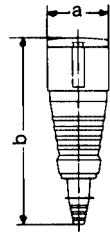
### Verschlussdeckel für Gerätestecker

Deckel für Stecker 16 A 3-pol.  
 Deckel für Stecker 16 A 5-pol.  
 Deckel für Stecker 32 A 5-pol.

			Art.-Nr.	Kennzeichnung	Gewicht g/Stück	Verp.-Einheit
			8797109	blau	10	10
			8796909	rot	13	10
			8797009	rot	14	10

## ABL 17-Kupplungen




nach VDE 0623 / EN 60309 / IEC 60309



Polzahl Ampere	5 16	5 32	4 16	3+4 32	3 16
a	64	72	56,5	66	49,5
b	193	215,5	184,5	215,5	170,5
c	89,5	100	82,5	94,5	74
Ø d	7	10	7	10	6
Ø e	17	24	17	24	15

### Kupplung

spritzwassergeschützt IP 44   
mit Knickschutztülle

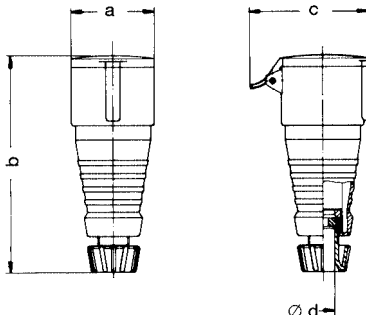
Polzahl	Ampere	Volt	Art.-Nr.	Kenn- zeichnung	Gewicht g/Stück	Verp.- Einheit
 <b>5-pol.</b> 3-pol. + N + $\equiv$	16	110	K 51.10	4h gelb	220	10
	16	230	K 51.20	9h blau	220	10
	<b>16</b>	<b>400</b>	<b>K 51.30</b>	<b>6h rot</b>	<b>220</b>	<b>10</b>
	16	440	K 51.40	11h rot	220	10
	16	500	K 51.50	7h schwarz	220	10
	16	100-300 Hz	K 51.80	10h grün	220	10
	16	301-500 Hz	K 51.90	2h grün	220	10
	32	110	K 52.10	4h gelb	316	10
	32	230	K 52.20	9h blau	316	10
	<b>32</b>	<b>400</b>	<b>K 52.30</b>	<b>6h rot</b>	<b>316</b>	<b>10</b>
	32	500	K 52.50	7h schwarz	316	10
	32	100-300 Hz	K 52.80	10h grün	316	10
	32	301-500 Hz	K 52.90	2h grün	316	10
	 <b>4-pol.</b> 3-pol. + $\equiv$	16	110	K 41.10	4h gelb	184
16		230	K 41.20	9h blau	184	10
<b>16</b>		<b>400</b>	<b>K 41.30</b>	<b>6h rot</b>	<b>184</b>	<b>10</b>
16		500	K 41.50	7h schwarz	184	10
16*		n. Tr. Trafo	K 41.60	12h weiß	184	10
16		100-300 Hz	K 41.80	10h grün	184	10
16		301-500 Hz	K 41.90	2h grün	184	10
32		110	K 42.10	4h gelb	285	10
32		230	K 42.20	9h blau	285	10
<b>32</b>		<b>400</b>	<b>K 42.30</b>	<b>6h rot</b>	<b>285</b>	<b>10</b>
32		500	K 42.50	7h schwarz	285	10
32		100-300 Hz	K 42.80	10h grün	285	10
32		301-500 Hz	K 42.90	2h grün	285	10
 <b>3-pol.</b> 2-pol. + $\equiv$		16	110	K 31.10	4h gelb	141
	<b>16</b>	<b>230</b>	<b>K 31.20</b>	<b>6h blau</b>	<b>141</b>	<b>10</b>
	16	400	K 31.30	9h rot	141	10
	16	n. Tr. Trafo	K 31.60	12h weiß	141	10
	16*	100-300 Hz	K 31.80	10h grün	141	10
	16	301-500 Hz	K 31.90	2h grün	141	10
	32	110	K 32.10	4h gelb	266	10
	<b>32</b>	<b>230</b>	<b>K 32.20</b>	<b>6h blau</b>	<b>266</b>	<b>10</b>
	32	400	K 32.30	9h rot	266	10
	32	100-300 Hz	K 32.80	10h grün	266	10
	32	301-500 Hz	K 32.90	2h grün	266	10

\*) Diese Ausführungen sind nicht Bestandteil der aufgeführten Normen.


## ABL17-Kupplungen


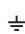




nach VDE 0623 / EN 60309 / IEC 60309



	<b>Polzahl</b>	<b>5</b>	<b>5</b>	<b>4+5</b>	<b>4</b>	<b>3+4</b>	<b>3</b>
	<b>Ampere</b>	<b>16</b>	<b>32</b>	<b>63</b>	<b>16</b>	<b>32</b>	<b>16</b>
a	64	72	80	56,5	66	49,5	
b	168	189	283,5	159,5	189	144	
c	89,5	100	103,5	82,5	94,5	74	
Ø d	17	21,5	38	17	21,5	15	

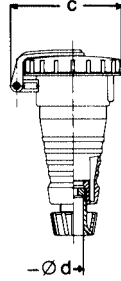
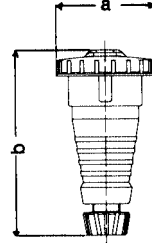
### Kupplung

spritzwassergeschützt IP 44   
mit Verschraubung

Polzahl	Ampere	Volt	Art.-Nr.	Kennzeichnung	Gewicht g/Stück	Verp.-Einheit
 <b>5-pol.</b> 3-pol. + N + 	16	110	K 51.11	4h gelb	215	10
	16	230	K 51.21	9h blau	215	10
	<b>16</b>	<b>400</b>	<b>K 51.31</b>	<b>6h rot</b>	<b>215</b>	<b>10</b>
	16	440	K 51.41	11h rot	215	10
	32	110	K 52.11	4h gelb	319	10
	32	230	K 52.21	9h blau	319	10
	<b>32</b>	<b>400</b>	<b>K 52.31</b>	<b>6h rot</b>	<b>319</b>	<b>10</b>
	63	110	K 53.11	4h gelb	847	5
	63	230	K 53.21	9h blau	847	5
	<b>63</b>	<b>400</b>	<b>K 53.31</b>	<b>6h rot</b>	<b>847</b>	<b>5</b>
	63	301-500 Hz	K 53.91	2h grün	847	5
	 <b>4-pol.</b> 3-pol. + 	16	110	K 41.11	4h gelb	177
16		230	K 41.21	9h blau	177	10
<b>16</b>		<b>400</b>	<b>K 41.31</b>	<b>6h rot</b>	<b>177</b>	<b>10</b>
16		500	K 41.51	7h schwarz	177	10
16		100-300 Hz	K 41.81	10h grün	177	10
16		301-500 Hz	K 41.91	2h grün	177	10
32		110	K 42.11	4h gelb	286	10
32		230	K 42.21	9h blau	286	10
<b>32</b>		<b>400</b>	<b>K 42.31</b>	<b>6h rot</b>	<b>286</b>	<b>10</b>
32		500	K 42.51	7h schwarz	286	10
32		100-300 Hz	K 42.81	10h grün	286	10
32		301-500 Hz	K 42.91	2h grün	286	10
63		110	K 43.11	4h gelb	789	5
63		230	K 43.21	9h blau	789	5
<b>63</b>		<b>400</b>	<b>K 43.31</b>	<b>6h rot</b>	<b>789</b>	<b>5</b>
63		440	K 43.41	11h rot	789	5
63		500	K 43.51	7h schwarz	789	5
 <b>3-pol.</b> 2-pol. + 		16	110	K 31.11	4h gelb	138
	<b>16</b>	<b>230</b>	<b>K 31.21</b>	<b>6h blau</b>	<b>138</b>	<b>10</b>
	16	400	K 31.31	9h rot	138	10
	32	110	K 32.11	4h gelb	270	10
	<b>32</b>	<b>230</b>	<b>K 32.21</b>	<b>6h blau</b>	<b>270</b>	<b>10</b>
	32	400	K 32.31	9h rot	270	10




## ABL17-Kupplungen

nach VDE 0623 / EN 60309 / IEC 60309



Polzahl Ampere	5 16	5 32	4+5 63	4+5 125	4 16	3+4 32	3 16
a	85	98	103	121	77	91	69
b	172	193,5	289	333,5	163	192,5	151,5
c	97	112	115	136	89	105	81
Ø d	17	21,5	38	44	17	21,5	15

**Kupplung**  
wasserdicht IP 67  $\blacktriangle\blacktriangle$   
mit Verschraubung

Polzahl	Ampere	Volt	Art.-Nr.	Kenn- zeichnung	Gewicht g/Stück	Verp.- Einheit
 <b>5-pol.</b> 3-pol. + N + $\perp$	16	110	K 51.15	4h gelb	248	5
	16	230	K 51.25	9h blau	248	5
	<b>16</b>	<b>400</b>	<b>K 51.35</b>	<b>6h rot</b>	<b>248</b>	<b>5</b>
	32	110	K 52.15	4h gelb	379	5
	32	230	K 52.25	9h blau	379	5
	<b>32</b>	<b>400</b>	<b>K 52.35</b>	<b>6h rot</b>	<b>379</b>	<b>5</b>
	63	110	K 53.15	4h gelb	882	5
	63	230	K 53.25	9h blau	882	5
	<b>63</b>	<b>400</b>	<b>K 53.35</b>	<b>6h rot</b>	<b>882</b>	<b>5</b>
	125	110	K 54.15	4h gelb	1769	1
	125	230	K 54.25	9h blau	1769	1
	<b>125</b>	<b>400</b>	<b>K 54.35</b>	<b>6h rot</b>	<b>1769</b>	<b>1</b>
 <b>4-pol.</b> 3-pol. + $\perp$	16	110	K 41.15	4h gelb	222	5
	16	230	K 41.25	9h blau	222	5
	<b>16</b>	<b>400</b>	<b>K 41.35</b>	<b>6h rot</b>	<b>222</b>	<b>5</b>
	16	500	K 41.55	7h schwarz	222	5
	16	100-300 Hz	K 41.85	10h grün	222	5
	16	301-500 Hz	K 41.95	2h grün	222	5
	32	110	K 42.15	4h gelb	348	5
	32	230	K 42.25	9h blau	348	5
	<b>32</b>	<b>400</b>	<b>K 42.35</b>	<b>6h rot</b>	<b>348</b>	<b>5</b>
	32	500	K 42.55	7h schwarz	348	5
	32	100-300 Hz	K 42.85	10h grün	348	5
	32	301-500 Hz	K 42.95	2h grün	348	5
	63	110	K 43.15	4h gelb	823	5
	63	230	K 43.25	9h blau	823	5
	<b>63</b>	<b>400</b>	<b>K 43.35</b>	<b>6h rot</b>	<b>823</b>	<b>5</b>
	63	500	K 43.55	7h schwarz	823	5
	125	110	K 44.15	4h gelb	1584	1
	125	230	K 44.25	9h blau	1584	1
<b>125</b>	<b>400</b>	<b>K 44.35</b>	<b>6h rot</b>	<b>1584</b>	<b>1</b>	
125	500	K 44.55	7h schwarz	1584	1	
 <b>3-pol.</b> 2-pol. + $\perp$	16	110	K 31.15	4h gelb	175	5
	<b>16</b>	<b>230</b>	<b>K 31.25</b>	<b>6h blau</b>	<b>175</b>	<b>5</b>
	16	400	K 31.35	9h rot	175	5
	32	110	K 32.15	4h gelb	326	5
	<b>32</b>	<b>230</b>	<b>K 32.25</b>	<b>6h blau</b>	<b>326</b>	<b>5</b>
	32	400	K 32.35	9h rot	326	5

## ABL17-Wandsteckdosen

nach VDE 0623 / EN 60309 / IEC 60309



	<b>Polzahl</b>	<b>5</b>	<b>4</b>	<b>3</b>	<b>3</b>
	<b>Ampere</b>	<b>16</b>	<b>16</b>	<b>16</b>	<b>32</b>
a	90	92,5	82,5	92,5	82,5
b	96	106	86	106	106
c	107	116,5	100,5	115	97
d	35	35	35	35	35
e	85	93	75	93	75
f	5	5	5	5	5
g	9	9	9	9	9
h	133	147	125	141	123
M	1x20	1x25	1x20	1x25	1x25

### Wandsteckdose

spritzwassergeschützt IP 44

Polzahl	Ampere	Volt	Art.-Nr.	Kennzeichnung	Gewicht g/Stück	Verp.-Einheit
 <b>5-pol.</b> 3-pol. + N + $\perp$	<b>16</b>	<b>400</b>	<b>D 51.30</b>	<b>6h rot</b>	<b>232</b>	<b>10</b>
	<b>32</b>	<b>400</b>	<b>D 52.30</b>	<b>6h rot</b>	<b>328</b>	<b>10</b>
 <b>4-pol.</b> 3-pol. + $\perp$	16	110	D 41.10	4h gelb	193	10
	16	230	D 41.20	9h blau	193	10
	<b>16</b>	<b>400</b>	<b>D 41.30</b>	<b>6h rot</b>	<b>193</b>	<b>10</b>
	16	500	D 41.50	7h schwarz	193	10
	16	100-300 Hz	D 41.80	10h grün	193	10
	16	301-500 Hz	D 41.90	2h grün	193	10
 <b>3-pol.</b> 2-pol. + $\perp$	32	110	D 42.10	4h gelb	302	10
	32	230	D 42.20	9h blau	302	10
	<b>32</b>	<b>400</b>	<b>D 42.30</b>	<b>6h rot</b>	<b>302</b>	<b>10</b>
	16	110	D 31.10	4h gelb	172	10
	<b>16</b>	<b>230</b>	<b>D 31.20</b>	<b>6h blau</b>	<b>172</b>	<b>10</b>
	16	400	D 31.30	9h rot	172	10
<td>32</td> <td>110</td> <td>D 32.10</td> <td>4h gelb</td> <td>282</td> <td>10</td>	32	110	D 32.10	4h gelb	282	10
	<b>32</b>	<b>230</b>	<b>D 32.20</b>	<b>6h blau</b>	<b>282</b>	<b>10</b>
	32	400	D 32.30	9h rot	282	10



	<b>Polzahl</b>	<b>5</b>	<b>5</b>
	<b>Ampere</b>	<b>16</b>	<b>32</b>
a	100	125	
b	105	115	
c	130,5	153	
d	65	90	
e	92	102	
f	5,5	5,5	
g	5	5	
h	142	176	
M	2x20	2x25	

### Wandsteckdose

spritzwassergeschützt IP 44   
 Wandgehäuse um 180° drehbar  
 zum Durchschleifen geeignet  
 wahlweise Bestückung mit  
 Zusatzklemmen möglich

 <b>5-pol.</b> 3-pol. + N + $\perp$	16	110	D 51.11	4h gelb	310	10
	16	230	D 51.21	9h blau	310	10
	<b>16</b>	<b>400</b>	<b>D 51.31</b>	<b>6h rot</b>	<b>310</b>	<b>10</b>
	16	500	D 51.51	7h schwarz	310	10
	32	110	D 52.11	4h gelb	463	5
<td>32</td> <td>230</td> <td>D 52.21</td> <td>9h blau</td> <td>463</td> <td>5</td>	32	230	D 52.21	9h blau	463	5
	<b>32</b>	<b>400</b>	<b>D 52.31</b>	<b>6h rot</b>	<b>463</b>	<b>5</b>
	32	301-500 Hz	D 52.91	2h grün	463	5



## ABL17-Wandsteckdosen

nach VDE 0623 / EN 60309 / IEC 60309



	<b>Polzahl</b>	<b>5</b>	<b>5</b>	<b>4+5</b>	<b>4</b>	<b>3+4</b>	<b>3</b>
	<b>Ampere</b>	<b>16</b>	<b>32</b>	<b>63</b>	<b>16</b>	<b>32</b>	<b>16</b>
	a	125	125	170	125	125	90
	b	90	90	118	90	90	68
	c	137,5	153,5		132	147	115,5
	c1			170			
	d	10	10		10	10	10,5
	e	68	68	102	68	68	48
	f	5,3	5,3	6	5,3	5,3	4,5
	g	4	4	6	4	4	4
	h	167	177	212	167	176	130
	i			130			
	M	3xM25	3xM25	3xM32	3xM25	3xM25	2xM20

### Wandsteckdose

spritzwassergeschützt IP 44 Wandgehäuse um 180° drehbar zum Durchschleifen geeignet wahlweise Bestückung mit Zusatzklemmen möglich

Polzahl	Ampere	Volt	Art.-Nr.	Kennzeichnung	Gewicht g/Stück	Verp.-Einheit
<p><b>5-pol.</b> 3-pol. + N + </p>	16	110	D 51.12	4h gelb	359	10
	16	230	D 51.22	9h blau	359	10
	<b>16</b>	<b>400</b>	<b>D 51.32</b>	<b>6h rot</b>	<b>359</b>	<b>10</b>
	16	500	D 51.52	7h schwarz	359	10
	16	100-300 Hz	D 51.82	10h grün	359	10
	16	301-500 Hz	D 51.92	2h grün	359	10
	32	110	D 52.12	4h gelb	449	5
	32	230	D 52.22	9h blau	449	5
	<b>32</b>	<b>400</b>	<b>D 52.32</b>	<b>6h rot</b>	<b>449</b>	<b>5</b>
	32	500	D 52.52	7h schwarz	449	5
	32	100-300 Hz	D 52.82	10h grün	449	5
	32	301-500 Hz	D 52.92	2h grün	449	5
	63	110	D 53.12	4h gelb	975	2
	63	230	D 53.22	9h blau	975	2
	<b>63</b>	<b>400</b>	<b>D 53.32</b>	<b>6h rot</b>	<b>975</b>	<b>2</b>
<p><b>4-pol.</b> 3-pol. + </p>	16	110	D 41.12	4h gelb	316	10
	16	230	D 41.22	9h blau	316	10
	<b>16</b>	<b>400</b>	<b>D 41.32</b>	<b>6h rot</b>	<b>316</b>	<b>10</b>
	16	500	D 41.52	7h schwarz	316	10
	16	100-300 Hz	D 41.82	10h grün	316	10
	16	301-500 Hz	D 41.92	2h grün	316	10
	32	110	D 42.12	4h gelb	417	5
	32	230	D 42.22	9h blau	417	5
	<b>32</b>	<b>400</b>	<b>D 42.32</b>	<b>6h rot</b>	<b>417</b>	<b>5</b>
	32	500	D 42.52	7h schwarz	417	5
	32	100-300 Hz	D 42.82	10h grün	417	5
	32	301-500 Hz	D 42.92	2h grün	417	5
	63	110	D 43.12	4h gelb	918	2
	63	230	D 43.22	9h blau	918	2
	<b>63</b>	<b>400</b>	<b>D 43.32</b>	<b>6h rot</b>	<b>918</b>	<b>2</b>
63	500	D 43.52	7h schwarz	918	2	
<p><b>3-pol.</b> 2-pol. + </p>	16	110	D 31.12	4h gelb	205	10
	<b>16</b>	<b>230</b>	<b>D 31.22</b>	<b>6h blau</b>	<b>205</b>	<b>10</b>
	16	400	D 31.32	9h rot	205	10
	16	301-500 Hz	D 31.92	2h grün	205	10
	32	110	D 32.12	4h gelb	400	5
	<b>32</b>	<b>230</b>	<b>D 32.22</b>	<b>6h blau</b>	<b>400</b>	<b>5</b>
	32	400	D 32.32	9h rot	400	5
	32	n. Tr. Trafo	D 32.62	12h weiß	400	5

## ABL 17-Wandsteckdosen




nach VDE 0623 / EN 60309 / IEC 60309



Polzahl Ampere	5 16	5 32	4+5 63	4+5 125	4 16	3+4 32	3 16
a	125	125	170	260	125	125	90
b	90	90	118	165	90	90	68
c	139	156	177	213	132	150	115
d	10	10			10	10	
d1							10,5
e	68	68			68	68	
e1							48
f	5,3	5,3	6	8,1	5,3	5,3	
f1							6
f2							4,5
g	4	4	6	9	4	4	4
h	167	178	213	296	169	176	135
i			102	141			
k			130	210			
α	25°	25°	25°	20°	25°	25°	25°
M	3xM25	3xM25	3xM32	2xM40	3xM25	3xM25	2xM20

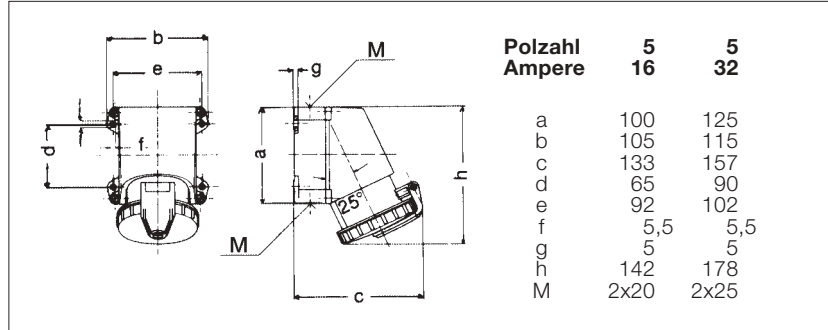
### Wandsteckdose

wasserdicht IP 67  
Wandgehäuse um 180° drehbar  
zum Durchschleifen geeignet  
wahlweise Bestückung mit  
Zusatzklemmen möglich

Polzahl	Ampere	Volt	Art.-Nr.	Kennzeichnung	Gewicht g/Stück	Verp.-Einheit
 <b>5-pol.</b> 3-pol. + N + PE	16	110	D 51.17	4h gelb	426	6
	16	230	D 51.27	9h blau	426	6
	<b>16</b>	<b>400</b>	<b>D 51.37</b>	<b>6h rot</b>	<b>426</b>	<b>6</b>
	32	110	D 52.17	4h gelb	545	4
	32	230	D 52.27	9h blau	545	4
	<b>32</b>	<b>400</b>	<b>D 52.37</b>	<b>6h rot</b>	<b>545</b>	<b>4</b>
	63	110	D 53.17	4h gelb	1039	2
	63	230	D 53.27	9h blau	1039	2
	<b>63</b>	<b>400</b>	<b>D 53.37</b>	<b>6h rot</b>	<b>1039</b>	<b>2</b>
	125	110	D 54.17	4h gelb	2500	1
125	230	D 54.27	9h blau	2500	1	
<b>125</b>	<b>400</b>	<b>D 54.37</b>	<b>6h rot</b>	<b>2500</b>	<b>1</b>	
 <b>4-pol.</b> 3-pol. + PE	16	110	D 41.17	4h gelb	369	6
	16	230	D 41.27	9h blau	369	6
	<b>16</b>	<b>400</b>	<b>D 41.37</b>	<b>6h rot</b>	<b>369</b>	<b>6</b>
	16	500	D 41.57	7h schwarz	369	6
	16	100-300 Hz	D 41.87	10h grün	369	6
	16	301-500 Hz	D 41.97	2h grün	369	6
	32	110	D 42.17	4h gelb	503	4
	32	230	D 42.27	9h blau	503	4
	<b>32</b>	<b>400</b>	<b>D 42.37</b>	<b>6h rot</b>	<b>503</b>	<b>4</b>
	32	500	D 42.57	7h schwarz	503	4
	32	100-300 Hz	D 42.87	10h grün	503	4
	32	301-500 Hz	D 42.97	2h grün	503	4
	63	110	D 43.17	4h gelb	982	2
	63	230	D 43.27	9h blau	982	2
	<b>63</b>	<b>400</b>	<b>D 43.37</b>	<b>6h rot</b>	<b>982</b>	<b>2</b>
	63	500	D 43.57	7h schwarz	982	2
	125	110	D 44.17	4h gelb	2300	1
125	230	D 44.27	9h blau	2300	1	
<b>125</b>	<b>400</b>	<b>D 44.37</b>	<b>6h rot</b>	<b>2300</b>	<b>1</b>	
125	500	D 44.57	7h schwarz	2300	1	
 <b>3-pol.</b> 2-pol. + PE	16	110	D 31.17	4h gelb	253	5
	<b>16</b>	<b>230</b>	<b>D 31.27</b>	<b>6h blau</b>	<b>253</b>	<b>5</b>
	16	400	D 31.37	9h rot	253	5
	<b>32</b>	<b>230</b>	<b>D 32.27</b>	<b>6h blau</b>	<b>400</b>	<b>4</b>


## ABL17-Wandsteckdosen

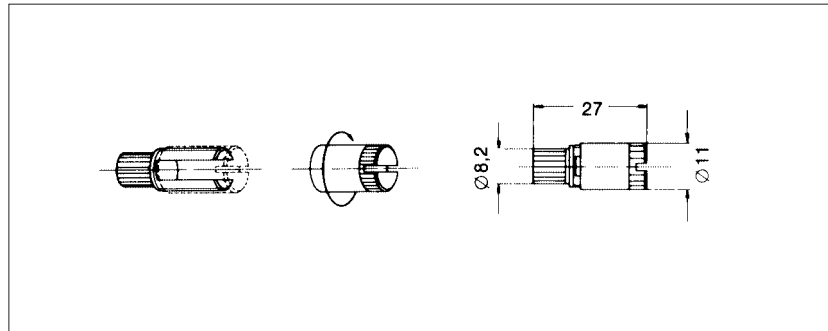
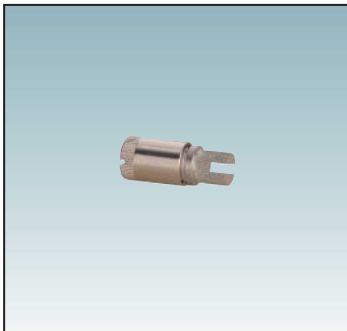
nach VDE 0623 / EN 60309 / IEC 60309



### Wandsteckdose

wasserdicht IP 67  $\blacktriangle\blacktriangle$   
Wandgehäuse um 180° drehbar  
zum Durchschleifen geeignet  
wahlweise Bestückung mit  
Zusatzklemmen möglich

Polzahl	Ampere	Volt	Art.-Nr.	Kenn- zeichnung	Gewicht g/Stück	Verp.- Einheit
 <b>5-pol.</b> 3-pol. + N + $\perp$	16	110	D 51.16	4h gelb	367	6
	16	230	D 51.26	9h blau	367	6
	<b>16</b>	<b>400</b>	<b>D 51.36</b>	<b>6h rot</b>	<b>367</b>	<b>6</b>
	32	110	D 52.16	4h gelb	556	4
	32	230	D 52.26	9h blau	556	4
	<b>32</b>	<b>400</b>	<b>D 52.36</b>	<b>6h rot</b>	<b>556</b>	<b>4</b>



### Mantelklemme

für zusätzlichen Einbau  
in Wandsteckdosen und  
Wandgerätestecker 2x 10 mm<sup>2</sup>

Art.-Nr.	Gewicht g/Stück	Verp.- Einheit
<b>D 51.99</b>	<b>13</b>	<b>10</b>

## ABL17-Flanschsteckdosen

nach VDE 0623 / EN 60309 / IEC 60309



	<b>Polzahl</b>	<b>5</b>	<b>5</b>	<b>4</b>	<b>3+4</b>	<b>3</b>
	<b>Ampere</b>	<b>16</b>	<b>32</b>	<b>16</b>	<b>32</b>	<b>16</b>
	a	100	102,5	100	102,5	74
	b	92	92	92	92	64
	c	32	44	29	39	40
	d	85	85	85	85	60
	e	77	77	77	77	52
	f	5,1	5,1	5,1	5,1	5,1
	g	6	6	6	6	5
	h	89,5	100	82,5	94,5	74
	i	98	100	97	97	71,5
	k	47	47	47	53	35
	l	70	80	60	65	55
m	85	95	75	85	65	
		5		2,5		

**Flanschsteckdose**  
spritzwassergeschützt IP 44   
**25° Neigung**

Polzahl	Ampere	Volt	Art.-Nr.	Kennzeichnung	Gewicht g/Stück	Verp.-Einheit
 <b>5-pol.</b> 3-pol. + N +	16	110	F 51.10	4h gelb	197	10
	16	230	F 51.20	9h blau	197	10
	<b>16</b>	<b>400</b>	<b>F 51.30</b>	<b>6h rot</b>	<b>197</b>	<b>10</b>
	16	440	F 51.40	11h rot	197	10
	16	100-300 Hz	F 51.80	10h grün	197	10
	16	301-500 Hz	F 51.90	2h grün	197	10
	32	110	F 52.10	4h gelb	272	6
	32	230	F 52.20	9h blau	272	6
	<b>32</b>	<b>400</b>	<b>F 52.30</b>	<b>6h rot</b>	<b>272</b>	<b>6</b>
	32	301-500 Hz	F 52.90	2h grün	272	6
 <b>4-pol.</b> 3-pol. +	16	110	F 41.10	4h gelb	148	10
	16	230	F 41.20	9h blau	148	10
	<b>16</b>	<b>400</b>	<b>F 41.30</b>	<b>6h rot</b>	<b>148</b>	<b>10</b>
	16	440	F 41.40	11h rot	148	10
	16	500	F 41.50	7h schwarz	148	10
	16*	n. Tr. Trafo	F 41.60	12h weiß	148	10
	16	100-300 Hz	F 41.80	10h grün	148	10
	16	301-500 Hz	F 41.90	2h grün	148	10
	32	110	F 42.10	4h gelb	204	6
	32	230	F 42.20	9h blau	204	6
	<b>32</b>	<b>400</b>	<b>F 42.30</b>	<b>6h rot</b>	<b>204</b>	<b>6</b>
	32	500	F 42.50	7h schwarz	204	6
	32	100-300 Hz	F 42.80	10h grün	204	6
	32	301-500 Hz	F 42.90	2h grün	204	6
 <b>3-pol.</b> 2-pol. +	16	110	F 31.10	4h gelb	112	10
	<b>16</b>	<b>230</b>	<b>F 31.20</b>	<b>6h blau</b>	<b>112</b>	<b>10</b>
	16	400	F 31.30	9h rot	112	10
	16	n. Tr. Trafo	F 31.60	12h weiß	112	10
	16*	100-300 Hz	F 31.80	10h grün	112	10
	16	301-500 Hz	F 31.90	2h grün	112	10
	32	110	F 32.10	4h gelb	186	6
	<b>32</b>	<b>230</b>	<b>F 32.20</b>	<b>6h blau</b>	<b>186</b>	<b>6</b>
	32	400	F 32.30	9h rot	186	6


\*) Diese Ausführungen sind nicht Bestandteil der aufgeführten Normen.




## ABL17-Flanschsteckdosen

nach VDE 0623 / EN 60309 / IEC 60309



	Polzahl Ampere	5 16	5 32	4+5 63	4 16	3+4 32	3 16
a		72	86	107	75	75	62
b		65	76	107	75	75	62
c		52	66,5	93,5	56	66,5	47,5
d		52	60	85	60	60	47
e		52	60	77	60	60	47
f		5,5	5,5	5,5	5,5	5,5	5,5
g		6,5	6,5	13,5	6,5	6,5	4,5
h		89,5	100,5	117	87,5	92,5	76,5
k		21	16,5	38	16,5	19	22
l		50	67	80	56	65	45

**Flanschsteckdose**  
spritzwassergeschützt IP 44   
**gerade**

Polzahl	Ampere	Volt	Art.-Nr.	Kennzeichnung	Gewicht g/Stück	Verp.-Einheit	
 <b>5-pol.</b> 3-pol. + N + $\perp$	16	110	F 51.13	4h gelb	142	10	
	16	230	F 51.23	9h blau	142	10	
	<b>16</b>	<b>400</b>	<b>F 51.33</b>	<b>6h rot</b>	<b>142</b>	<b>10</b>	
	16	301-500 Hz	F 51.93	2h grün	142	10	
	32	110	F 52.13	4h gelb	220	10	
	32	230	F 52.23	9h blau	220	10	
	<b>32</b>	<b>400</b>	<b>F 52.33</b>	<b>6h rot</b>	<b>220</b>	<b>10</b>	
	63	110	F 53.13	4h gelb	620	3	
	63	230	F 53.23	9h blau	620	3	
	<b>63</b>	<b>400</b>	<b>F 53.33</b>	<b>6h rot</b>	<b>620</b>	<b>3</b>	
	 <b>4-pol.</b> 3-pol. + $\perp$	16	110	F 41.13	4h gelb	136	10
		16	230	F 41.23	9h blau	136	10
<b>16</b>		<b>400</b>	<b>F 41.33</b>	<b>6h rot</b>	<b>136</b>	<b>10</b>	
16		500	F 41.53	7h schwarz	136	10	
16		100-300 Hz	F 41.83	10h grün	136	10	
16		301-500 Hz	F 41.93	2h grün	136	10	
32		110	F 42.13	4h gelb	203	10	
32		230	F 42.23	9h blau	203	10	
<b>32</b>		<b>400</b>	<b>F 42.33</b>	<b>6h rot</b>	<b>203</b>	<b>10</b>	
32		500	F 42.53	7h schwarz	203	10	
32		100-300 Hz	F 42.83	10h grün	203	10	
32		301-500 Hz	F 42.93	2h grün	203	10	
63		230	F 43.23	9h blau	572	3	
 <b>3-pol.</b> 2-pol. + $\perp$		16	110	F 31.13	4h gelb	104	10
		<b>16</b>	<b>230</b>	<b>F 31.23</b>	<b>6h blau</b>	<b>104</b>	<b>10</b>
	16	400	F 31.33	9h rot	104	10	
	16	n. Tr. Trafo	F 31.63	12h weiß	104	10	
	16	301-500 Hz	F 31.93	2h grün	104	10	
	32	110	F 32.13	4h gelb	188	10	
	<b>32</b>	<b>230</b>	<b>F 32.23</b>	<b>6h blau</b>	<b>188</b>	<b>10</b>	
	32	400	F 32.33	9h rot	188	10	



## ABL 17-Flanschsteckdosen

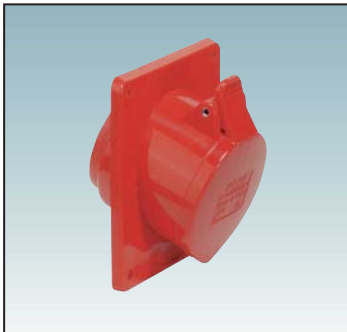
nach VDE 0623 / EN 60309 / IEC 60309



	Polzahl Ampere	5 16	5 32	3 16
a		75	75	75
b		75	75	75
c		51	65,5	53
d		60	60	60
e		60	60	60
f		5,5	5,5	5,5
g		6,5	6,5	6,5
h		91	102	83
k		21	17	16,5
Ø l		50	58	50




**Flanschsteckdose**  
spritzwassergeschützt IP 44 ▲  
**gerade**  
auch für Einbau in  
Kabelkanäle geeignet

Polzahl	Ampere	Volt	Art.-Nr.	Kenn- zeichnung	Gewicht g/Stück	Verp.- Einheit
 <b>5-pol.</b> 3-pol. + N + ≍	16	110	F 51.14	4h gelb	145	10
	16	230	F 51.24	9h blau	145	10
	<b>16</b>	<b>400</b>	<b>F 51.34</b>	<b>6h rot</b>	<b>145</b>	<b>10</b>
	32	110	F 52.14	4h gelb	212	10
	32	230	F 52.24	9h blau	212	10
	<b>32</b>	<b>400</b>	<b>F 52.34</b>	<b>6h rot</b>	<b>212</b>	<b>10</b>
	32	100-300 Hz	F 52.84	10h grün	212	10
 <b>3-pol.</b> 2-pol. + ≍	16	110	F 31.14	4h gelb	111	6
	<b>16</b>	<b>230</b>	<b>F 31.24</b>	<b>6h blau</b>	<b>111</b>	<b>6</b>
	16	400	F 31.34	9h rot	111	6



	Polzahl Ampere	5 16	5 32	4+5 63
a		100	102,5	100
b		92	92	92
c		46	57	70
d		85	85	85
e		77	77	77
f		5,1	5,1	5,5
g		6	6	6
h		89,5	100	103,5
i		96	100	
k		38	39	77
l		70	80	80
l 1		80	95	93

**Flanschsteckdose**  
spritzwassergeschützt IP 44 ▲  
**20° Neigung**

Polzahl	Ampere	Volt	Art.-Nr.	Kenn- zeichnung	Gewicht g/Stück	Verp.- Einheit
 <b>5-pol.</b> 3-pol. + N + ≍	16	110	F 51.11	4h gelb	193	10
	16	230	F 51.21	9h blau	193	10
	<b>16</b>	<b>400</b>	<b>F 51.31</b>	<b>6h rot</b>	<b>193</b>	<b>10</b>
	32	110	F 52.11	4h gelb	268	6
	32	230	F 52.21	9h blau	268	6
	<b>32</b>	<b>400</b>	<b>F 52.31</b>	<b>6h rot</b>	<b>268</b>	<b>6</b>
 <b>4-pol.</b> 3-pol. + ≍	63	110	F 53.11	4h gelb	664	3
	63	230	F 53.21	9h blau	664	3
	<b>63</b>	<b>400</b>	<b>F 53.31</b>	<b>6h rot</b>	<b>664</b>	<b>3</b>
 <b>4-pol.</b> 3-pol. + ≍	63	110	F 43.11	4h gelb	604	3
	63	230	F 43.21	9h blau	604	3
	<b>63</b>	<b>400</b>	<b>F 43.31</b>	<b>6h rot</b>	<b>604</b>	<b>3</b>
	63	500	F 43.51	7h schwarz	604	3

## ABL17-Flanschsteckdosen

nach VDE 0623 / EN 60309 / IEC 60309



Polzahl Ampere	5	5	4+5
	16	32	63
a	100	102,5	100
b	92	92	92
c	50	60	70
d	85	85	85
e	77	77	77
f	5,1	5,1	5,5
g	6	6	6
h	100	115	123
k	38	39	77
l	70	80	80
l1	80	95	93

**Flanschsteckdose**  
wasserdicht IP 67 ▲▲  
20° Neigung

Polzahl	Ampere	Volt	Art.-Nr.	Kenn- zeichnung	Gewicht g/Stück	Verp.- Einheit
 <b>5-pol.</b> 3-pol. + N + ≍	16	110	F 51.16	4h gelb	236	6
	16	230	F 51.26	9h blau	236	6
	<b>16</b>	<b>400</b>	<b>F 51.36</b>	<b>6h rot</b>	<b>236</b>	<b>6</b>
	32	110	F 52.16	4h gelb	341	4
	32	230	F 52.26	9h blau	341	4
	<b>32</b>	<b>400</b>	<b>F 52.36</b>	<b>6h rot</b>	<b>341</b>	<b>4</b>
	63	110	F 53.16	4h gelb	697	3
	63	230	F 53.26	9h blau	697	3
	<b>63</b>	<b>400</b>	<b>F 53.36</b>	<b>6h rot</b>	<b>697</b>	<b>3</b>
	63	500	F 53.56	7h schwarz	697	3
63	301-500 Hz	F 53.96	2h grün	697	3	
 <b>4-pol.</b> 3-pol. + ≍	63	110	F 43.16	4h gelb	642	3
	63	230	F 43.26	9h blau	642	3
	<b>63</b>	<b>400</b>	<b>F 43.36</b>	<b>6h rot</b>	<b>642</b>	<b>3</b>
	63	500	F 43.56	7h schwarz	642	3



Polzahl Ampere	4+5
	125
a	114
b	110
c	82
d	90
e	90
f	6,3
g	5
h	141
k	91
l	92
l1	106
m	9

**Flanschsteckdose**  
wasserdicht IP 67 ▲▲  
15° Neigung

Polzahl	Ampere	Volt	Art.-Nr.	Kenn- zeichnung	Gewicht g/Stück	Verp.- Einheit
 <b>5-pol.</b> 3-pol. + N + ≍	125	110	F 54.17	4h gelb	1346	1
	125	230	F 54.27	9h blau	1346	1
	<b>125</b>	<b>400</b>	<b>F 54.37</b>	<b>6h rot</b>	<b>1346</b>	<b>1</b>
125	301-500 Hz	F 54.97	2h grün	1346	1	
 <b>4-pol.</b> 3-pol. + ≍	125	110	F 44.17	4h gelb	1184	1
	125	230	F 44.27	9h blau	1184	1
	<b>125</b>	<b>400</b>	<b>F 44.37</b>	<b>6h rot</b>	<b>1184</b>	<b>1</b>




## ABL17-Flanschsteckdosen

nach VDE 0623 / EN 60309 / IEC 60309



**Flanschsteckdose**  
wasserdicht IP 67 ▲▲  
**gerade**


	Polzahl					
	5	5	5	4	3+4	3
Ampere	16	32	63	16	32	16
a	75	85	107	75	75	62
b	75	75	107	75	75	62
c	55,5	65	87	55	65	56
d	60	60	85	60	60	47
e	60	60	77	60	60	47
f	5,5	5,5	5,5	5,5	5,5	5,5
g	6,5	6,5	13,5	6,5	6,5	4,5
h	98	113	116	89	105	81
k	16,5	15	38	16,5	15	16,5
l	60	67	80	56	63	50

Polzahl	Ampere	Volt	Art.-Nr.	Kennzeichnung	Gewicht g/Stück	Verp.-Einheit
 <b>5-pol.</b> 3-pol. + N + $\perp$	16	110	F 51.18	4h gelb	201	6
	16	230	F 51.28	9h blau	201	6
	<b>16</b>	<b>400</b>	<b>F 51.38</b>	<b>6h rot</b>	<b>201</b>	<b>6</b>
	32	110	F 52.18	4h gelb	314	4
	32	230	F 52.28	9h blau	314	4
	<b>32</b>	<b>400</b>	<b>F 52.38</b>	<b>6h rot</b>	<b>314</b>	<b>4</b>
	32	500	F 52.58	7h schwarz	314	4
 <b>4-pol.</b> 3-pol. + $\perp$	<b>16</b>	<b>400</b>	<b>F 41.38</b>	<b>6h rot</b>	<b>172</b>	<b>6</b>
	<b>32</b>	<b>400</b>	<b>F 42.38</b>	<b>6h rot</b>	<b>255</b>	<b>4</b>
 <b>3-pol.</b> 2-pol. + $\perp$	16	110	F 31.18	4h gelb	143	6
	<b>16</b>	<b>230</b>	<b>F 31.28</b>	<b>6h blau</b>	<b>143</b>	<b>6</b>
	16	400	F 31.38	9h rot	143	6
	32	110	F 32.18	4h gelb	240	4
	<b>32</b>	<b>230</b>	<b>F 32.28</b>	<b>6h blau</b>	<b>240</b>	<b>4</b>
32	400	F 32.38	9h rot	240	4	



**Flanschsteckdose**  
wasserdicht IP 67 ▲▲  
**25° Neigung**

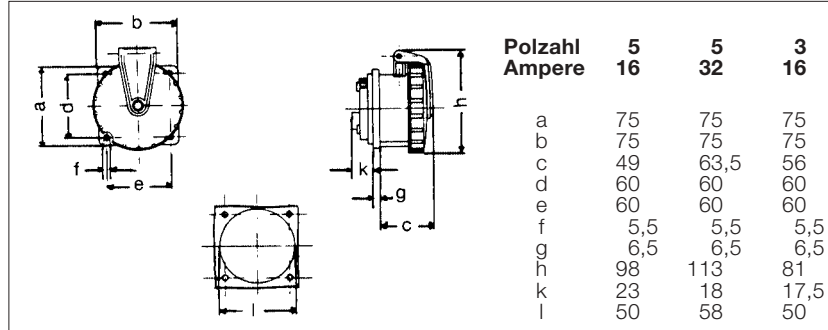
	Polzahl	
	3	16
Ampere	16	16
a	74	64
b	64	49
c	49	60
d	60	52
e	52	5,1
f	5,1	5
g	5	82
h	82	39
k	39	55
l	55	65

Polzahl	Ampere	Volt	Art.-Nr.	Kennzeichnung	Gewicht g/Stück	Verp.-Einheit
 <b>3-pol.</b> 2-pol. + $\perp$	16	110	F 31.15	4h gelb	143	6
	<b>16</b>	<b>230</b>	<b>F 31.25</b>	<b>6h blau</b>	<b>143</b>	<b>6</b>
	16	400	F 31.35	9h rot	143	6





## ABL17-Flanschsteckdosen

nach VDE 0623 / EN 60309 / IEC 60309

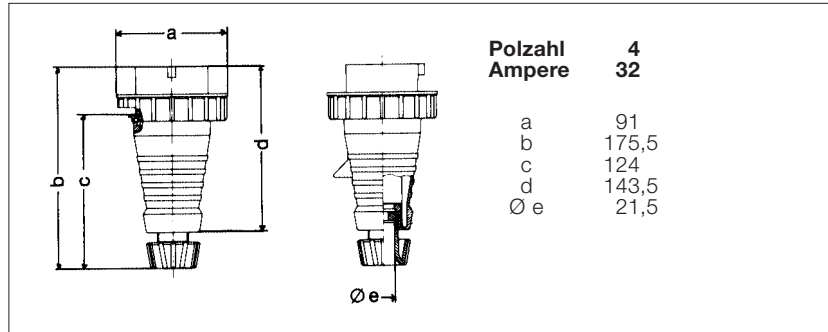
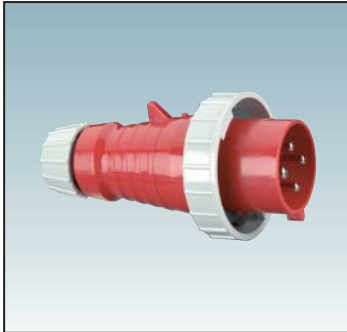


**Flanschsteckdose**  
wasserdicht IP 67  $\blacktriangle\blacktriangle$   
**gerade**


Polzahl	Ampere	Volt	Art.-Nr.	Kenn- zeichnung	Gewicht g/Stück	Verp.- Einheit
 <b>5-pol.</b> 3-pol. + N + $\perp$	16	230	F 51.29	9h blau	201	6
	<b>16</b>	<b>400</b>	<b>F 51.39</b>	<b>6h rot</b>	<b>201</b>	<b>6</b>
	32	230	F 52.29	9h blau	310	4
	<b>32</b>	<b>400</b>	<b>F 52.39</b>	<b>6h rot</b>	<b>310</b>	<b>4</b>
 <b>3-pol.</b> 2-pol. + $\perp$	<b>16</b>	<b>230</b>	<b>F 31.29</b>	<b>6h blau</b>	<b>143</b>	<b>6</b>

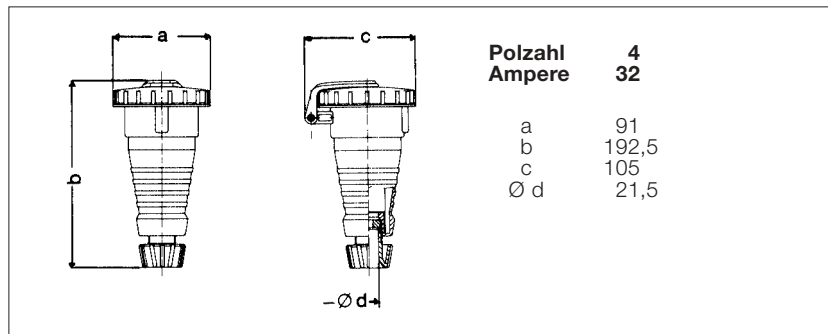
## ABL17-Steckvorrichtungen für Container

mit glasfaserverstärktem Kontakträger und vernickelten Kontakten




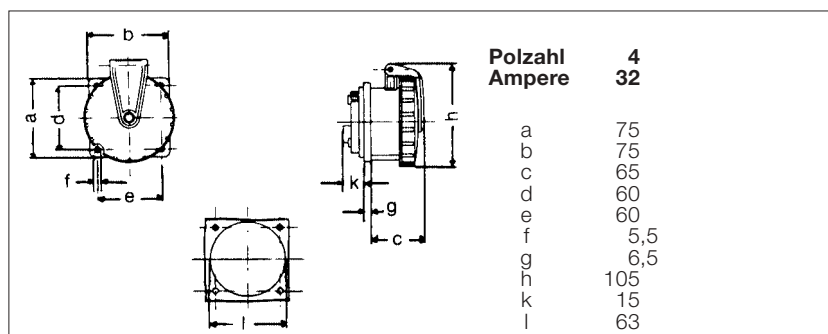
**Stecker**  
wasserdicht IP 67 ▲▲  
mit Verschraubung

Polzahl	Ampere	Volt	Art.-Nr.	Kennzeichnung	Gewicht g/Stück	Verp.-Einheit
 <b>4-pol.</b> 3-pol. + ≐	<b>32</b>	<b>380/440</b>	<b>S 42.45</b>	<b>3h rot</b>	<b>281</b>	<b>5</b>




**Kupplung**  
wasserdicht IP 67 ▲▲  
mit Verschraubung

Polzahl	Ampere	Volt	Art.-Nr.	Kennzeichnung	Gewicht g/Stück	Verp.-Einheit
 <b>4-pol.</b> 3-pol. + ≐	<b>32</b>	<b>380/440</b>	<b>K 42.45</b>	<b>3h rot</b>	<b>348</b>	<b>5</b>

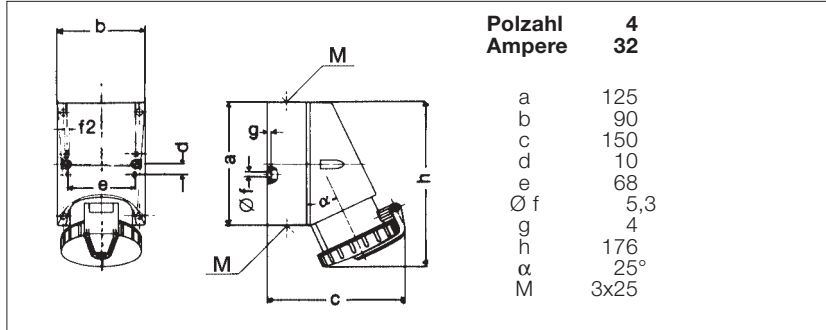


**Flanschsteckdose**  
wasserdicht IP 67 ▲▲  
gerade

Polzahl	Ampere	Volt	Art.-Nr.	Kennzeichnung	Gewicht g/Stück	Verp.-Einheit
 <b>4-pol.</b> 3-pol. + ≐	<b>32</b>	<b>380/440</b>	<b>F 42.48</b>	<b>3h rot</b>	<b>255</b>	<b>1</b>

## ABL17-Steckvorrichtungen für Container

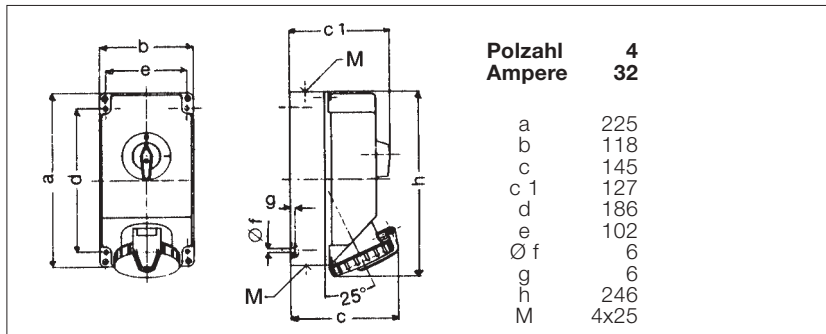
mit glasfaserverstärktem Kontakträger und vernickelten Kontakten



### Wandsteckdose

wasserdicht IP 67  $\blacktriangle\blacktriangle$   
Wandgehäuse um 180° drehbar  
zum Durchschleifen geeignet  
wahlweise Bestückung mit  
Zusatzklemmen möglich

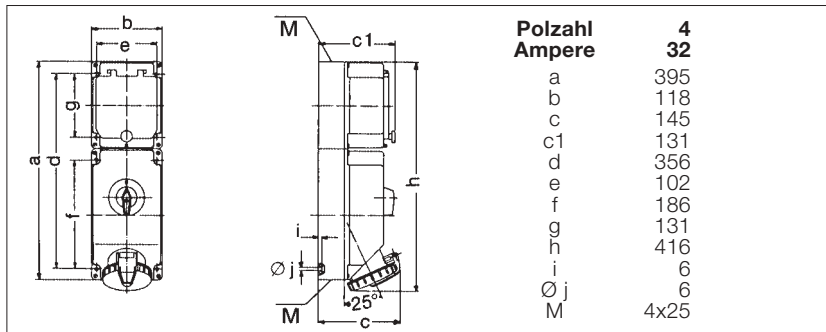
Polzahl	Ampere	Volt	Art.-Nr.	Kennzeichnung	Gewicht g/Stück	Verp.-Einheit
 <b>4-pol.</b> 3-pol. + $\perp$	<b>32</b>	<b>380/440</b>	<b>D 42.47</b>	<b>3h rot</b>	<b>503</b>	<b>4</b>



### Wandsteckdose

wasserdicht IP 67  $\blacktriangle\blacktriangle$   
abschaltbar mit mechanischer  
Zweifach-Verriegelung

Polzahl	Ampere	Volt	Art.-Nr.	Kennzeichnung	Gewicht g/Stück	Verp.-Einheit
 <b>4-pol.</b> 3-pol. + $\perp$	<b>32</b>	<b>380/440</b>	<b>C 42.47</b>	<b>3h rot</b>	<b>1100</b>	<b>1</b>



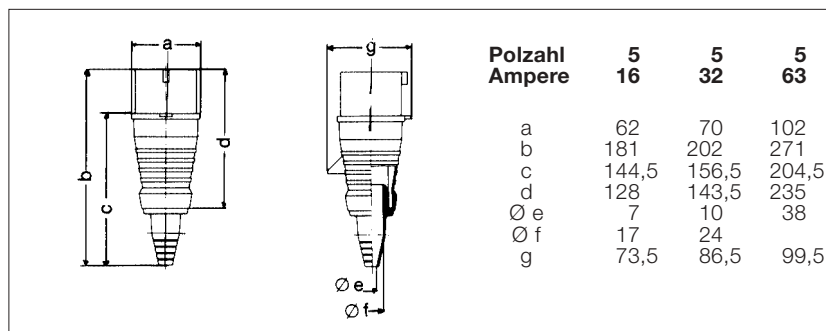
### Wandsteckdose

wasserdicht IP 67  $\blacktriangle\blacktriangle$   
abschaltbar mit mechanischer  
Zweifach-Verriegelung  
mit 3-pol. Leitungsschutzschalter  
32 A „C“ Charakteristik

Polzahl	Ampere	Volt	Art.-Nr.	Kennzeichnung	Gewicht g/Stück	Verp.-Einheit
 <b>4-pol.</b> 3-pol. + $\perp$	<b>32</b>	<b>380/440</b>	<b>C 42.48</b>	<b>3h rot</b>	<b>1915</b>	<b>1</b>

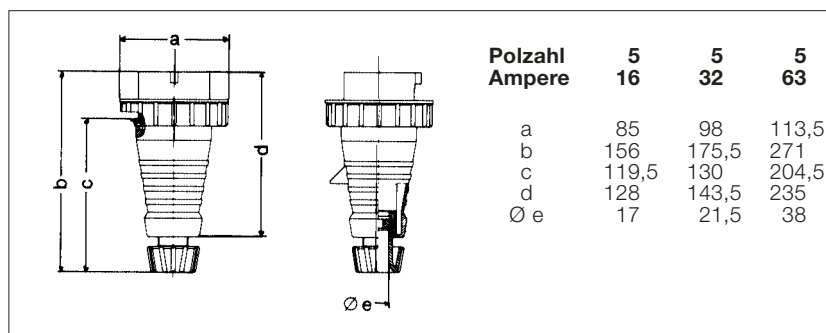
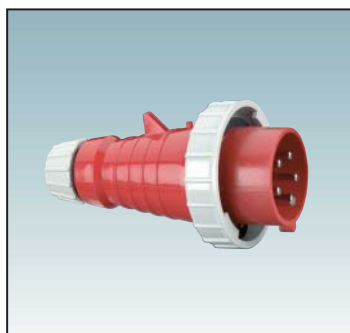
## ABL17-Steckvorrichtungen für erschwerte Bedingungen

mit glasfaserverstärktem Kontaktträger und vernickelten Kontakten



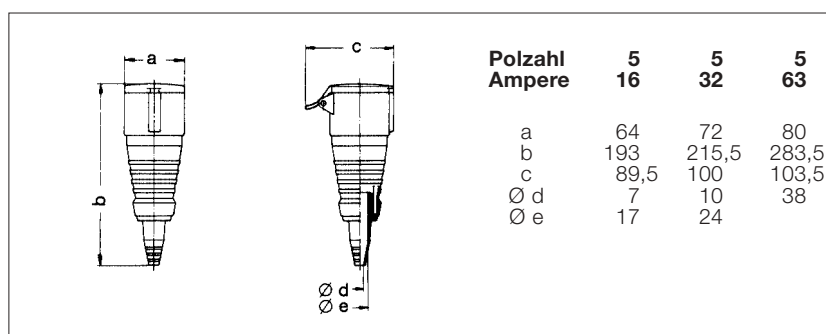
**Stecker**  
spritzwassergeschützt IP 44 ▲  
mit Knickschutztülle

Polzahl	Ampere	Volt	Art.-Nr.	Kennzeichnung	Gewicht g/Stück	Verp.-Einheit
 <b>5-pol.</b> 3-pol. + N + ⚡	<b>16</b>	<b>400</b>	<b>S 51.38</b>	<b>6h rot</b>	<b>188</b>	<b>10</b>
	<b>32</b>	<b>400</b>	<b>S 52.38</b>	<b>6h rot</b>	<b>283</b>	<b>10</b>
	<b>63</b>	<b>400</b>	<b>S 53.38</b>	<b>6h rot</b>	<b>761</b>	<b>5</b>



**Stecker**  
wasserdicht IP 67 ▲▲  
mit Verschraubung

Polzahl	Ampere	Volt	Art.-Nr.	Kennzeichnung	Gewicht g/Stück	Verp.-Einheit
 <b>5-pol.</b> 3-pol. + N + ⚡	<b>16</b>	<b>400</b>	<b>S 51.39</b>	<b>6h rot</b>	<b>215</b>	<b>5</b>
	<b>32</b>	<b>400</b>	<b>S 52.39</b>	<b>6h rot</b>	<b>338</b>	<b>5</b>
	<b>63</b>	<b>400</b>	<b>S 53.39</b>	<b>6h rot</b>	<b>822</b>	<b>5</b>

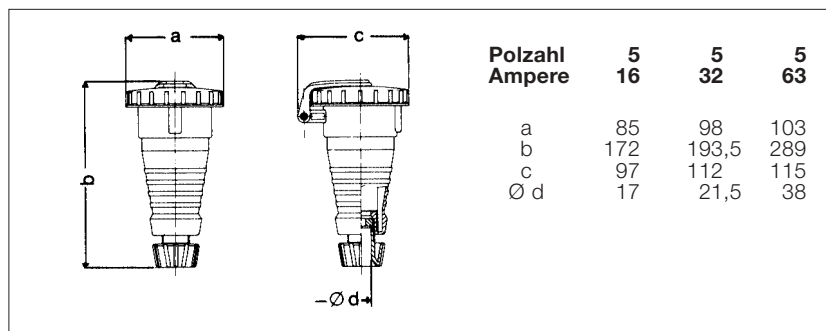


**Kupplung**  
spritzwassergeschützt IP 44 ▲  
mit Knickschutztülle

Polzahl	Ampere	Volt	Art.-Nr.	Kennzeichnung	Gewicht g/Stück	Verp.-Einheit
 <b>5-pol.</b> 3-pol. + N + ⚡	<b>16</b>	<b>400</b>	<b>K 51.38</b>	<b>6h rot</b>	<b>235</b>	<b>10</b>
	<b>32</b>	<b>400</b>	<b>K 52.38</b>	<b>6h rot</b>	<b>341</b>	<b>10</b>
	<b>63</b>	<b>400</b>	<b>K 53.38</b>	<b>6h rot</b>	<b>889</b>	<b>5</b>

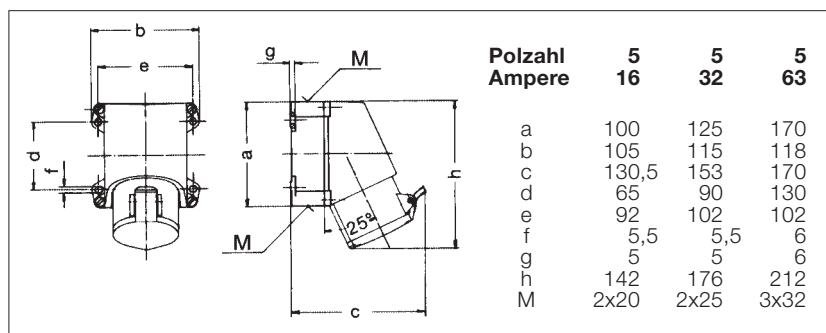
## ABL17-Steckvorrichtungen für erschwerte Bedingungen

mit glasfaserverstärktem Kontaktträger und vernickelten Kontakten



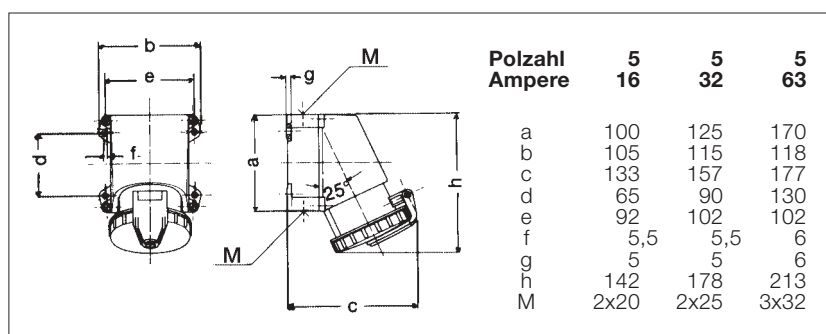
**Kupplung**  
wasserdicht IP 67  $\blacktriangle\blacktriangledown$   
mit Verschraubung

Polzahl	Ampere	Volt	Art.-Nr.	Kennzeichnung	Gewicht g/Stück	Verp.-Einheit
 <b>5-pol.</b> 3-pol. + N + $\perp$	<b>16</b>	<b>400</b>	<b>K 51.39</b>	<b>6h rot</b>	<b>263</b>	<b>5</b>
	<b>32</b>	<b>400</b>	<b>K 52.39</b>	<b>6h rot</b>	<b>404</b>	<b>5</b>
	<b>63</b>	<b>400</b>	<b>K 53.39</b>	<b>6h rot</b>	<b>922</b>	<b>5</b>



**Wandsteckdose**  
spritzwassergeschützt IP 44  $\triangle$   
Wandgehäuse um 180° drehbar  
zum Durchschleifen geeignet  
wahlweise Bestückung mit  
Zusatzklemmen möglich

Polzahl	Ampere	Volt	Art.-Nr.	Kennzeichnung	Gewicht g/Stück	Verp.-Einheit
 <b>5-pol.</b> 3-pol. + N + $\perp$	<b>16</b>	<b>400</b>	<b>D 51.38</b>	<b>6h rot</b>	<b>326</b>	<b>6</b>
	<b>32</b>	<b>400</b>	<b>D 52.38</b>	<b>6h rot</b>	<b>448</b>	<b>4</b>
	<b>63</b>	<b>400</b>	<b>D 53.38</b>	<b>6h rot</b>	<b>951</b>	<b>2</b>



**Wandsteckdose**  
wasserdicht IP 67  $\blacktriangle\blacktriangledown$   
Wandgehäuse um 180° drehbar  
zum Durchschleifen geeignet  
wahlweise Bestückung mit  
Zusatzklemmen möglich

Polzahl	Ampere	Volt	Art.-Nr.	Kennzeichnung	Gewicht g/Stück	Verp.-Einheit
 <b>5-pol.</b> 3-pol. + N + $\perp$	<b>16</b>	<b>400</b>	<b>D 51.39</b>	<b>6h rot</b>	<b>383</b>	<b>6</b>
	<b>32</b>	<b>400</b>	<b>D 52.39</b>	<b>6h rot</b>	<b>577</b>	<b>4</b>
	<b>63</b>	<b>400</b>	<b>D 53.39</b>	<b>6h rot</b>	<b>1079</b>	<b>2</b>

## Kleinspannungssteckvorrichtungen

nach VDE 0623 / EN 60309 / IEC 60309



	<b>Polzahl</b>	<b>2</b>	<b>3</b>	<b>2</b>	<b>3</b>
	<b>Ampere</b>	<b>16</b>	<b>16</b>	<b>32</b>	<b>32</b>
	a	130	130	130	130
	b	55	55	55	55
	h	58	58	58	58
	m	108	108	108	108
	n	107	107	107	107
	y	25	25	25	25
	z	9	9	9	9
	Leiter mm <sup>2</sup> min	4	4	4	4
	Leiter mm <sup>2</sup> max	10	10	10	10

### Stecker

spritzwassergeschützt IP 44 mit Knickschutztülle

Polzahl	Ampere	Volt	Art.-Nr.	Kennzeichnung	Gewicht g/Stück	Verp.-Einheit
 <b>2-pol.</b>	16	24	S 01.20	violett	141	10
	16	42	S 11.20	12h weiß	141	10
	16	50 $\dots$	S 21.20	10h grau	141	10
	32	24	S 02.20	violett	141	10
	32	42	S 12.20	12h weiß	141	10
	32	50 $\dots$	S 22.20	10h grau	141	10
 <b>3-pol.</b>	16	24	S 01.30	violett	155	10
	16	42	S 11.30	12h weiß	155	10
	32	24	S 02.30	violett	155	10
	32	42	S 12.30	12h weiß	155	10



	<b>Polzahl</b>	<b>2</b>	<b>3</b>	<b>2</b>	<b>3</b>
	<b>Ampere</b>	<b>16</b>	<b>16</b>	<b>32</b>	<b>32</b>
	a	96	96	96	96
	b	73	73	73	73
	c	74	74	74	74
	d	53	53	53	53
	d1	52	52	52	52
	d2	2	2	2	2
	e	62	62	62	62
	f	5,3	5,3	5,3	5,3
	g	8	8	8	8
	h	116	116	116	116
	Leiter mm <sup>2</sup> min	4	4	4	4
	Leiter mm <sup>2</sup> max	10	10	10	10

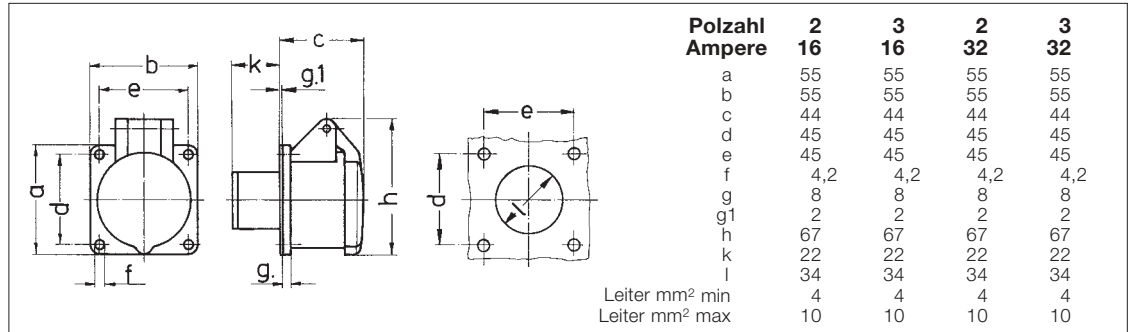
### Wandgerätestecker

spritzwassergeschützt IP 44

Polzahl	Ampere	Volt	Art.-Nr.	Kennzeichnung	Gewicht g/Stück	Verp.-Einheit
 <b>2-pol.</b>	16	24	G 01.20	violett	137	10
	16	42	G 11.20	12h weiß	137	10
	16	50 $\dots$	G 21.20	10h grau	137	10
	32	24	G 02.20	violett	137	10
	32	42	G 12.20	12h weiß	137	10
	32	50 $\dots$	G 22.20	10h grau	137	10
 <b>3-pol.</b>	16	24	G 01.30	violett	151	10
	16	42	G 11.30	12h weiß	151	10
	32	24	G 02.30	violett	151	10
	32	42	G 12.30	12h weiß	151	10

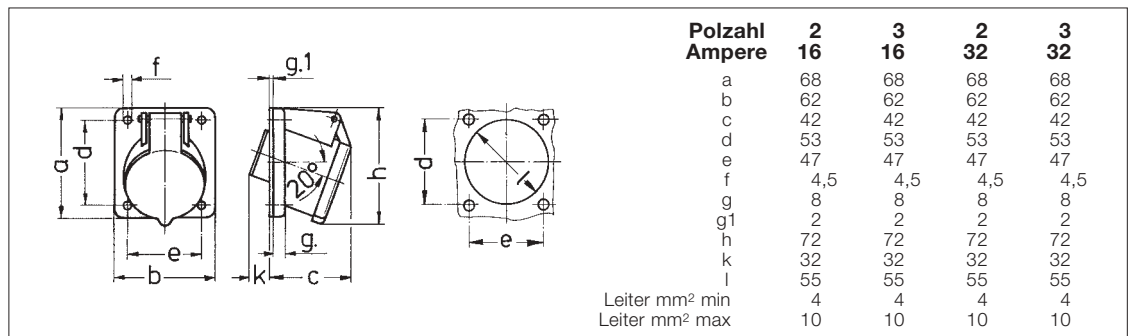
## Kleinspannungssteckvorrichtungen

nach VDE 0623 / EN 60309 / IEC 60309



**Flanschsteckdose**  
spritzwassergeschützt IP 44   
**gerade**

Polzahl	Ampere	Volt	Art.-Nr.	Kenn- zeichnung	Gewicht g/Stück	Verp.- Einheit
 <b>2-pol.</b>	16	24	F 01.21	violett	108	10
	16	42	F 11.21	12h weiß	108	10
	16	50 $\dots$	F 21.21	10h grau	108	10
	32	24	F 02.21	violett	108	10
	32	42	F 12.21	12h weiß	108	10
	32	50 $\dots$	F 22.21	10h grau	108	10
 <b>3-pol.</b>	16	24	F 01.31	violett	130	10
	16	42	F 11.31	12h weiß	130	10
	32	24	F 02.31	violett	130	10
	32	42	F 12.31	12h weiß	130	10



**Flanschsteckdose**  
spritzwassergeschützt IP 44   
**20° Neigung**

Polzahl	Ampere	Volt	Art.-Nr.	Kenn- zeichnung	Gewicht g/Stück	Verp.- Einheit
 <b>2-pol.</b>	16	24	F 01.20	violett	125	10
	16	42	F 11.20	12h weiß	125	10
	16	50 $\dots$	F 21.20	10h grau	125	10
	32	24	F 02.20	violett	125	10
	32	42	F 12.20	12h weiß	125	10
	32	50 $\dots$	F 22.20	10h grau	125	10
 <b>3-pol.</b>	16	24	F 01.30	violett	143	10
	16	42	F 11.30	12h weiß	143	10
	32	24	F 02.30	violett	143	10
	32	42	F 12.30	12h weiß	143	10

## Kleinspannungssteckvorrichtungen

nach VDE 0623 / EN 60309 / IEC 60309



	<b>Polzahl</b>	<b>2</b>	<b>3</b>	<b>2</b>	<b>3</b>
	<b>Ampere</b>	<b>16</b>	<b>16</b>	<b>32</b>	<b>32</b>
	a	144	144	144	144
	b	55	55	55	55
	h	67	67	67	67
	m	122	122	122	122
	y	25	25	25	25
	z	9	9	9	9
	Leiter mm <sup>2</sup> min	4	4	4	4
	Leiter mm <sup>2</sup> max	10	10	10	10

### Kupplung

spritzwassergeschützt IP 44 mit Knickschutzülle

Polzahl	Ampere	Volt	Art.-Nr.	Kennzeichnung	Gewicht g/Stück	Verp.-Einheit
 <b>2-pol.</b>	16	24	K 01.20	violett	186	10
	16	42	K 11.20	12h weiß	186	10
	16	50	K 21.20	10h grau	186	10
	32	24	K 02.20	violett	186	10
	32	42	K 12.20	12h weiß	186	10
	32	50	K 22.20	10h grau	186	10
 <b>3-pol.</b>	16	24	K 01.30	violett	205	10
	16	42	K 11.30	12h weiß	205	10
	32	24	K 02.30	violett	205	10
	32	42	K 12.30	12h weiß	205	10



	<b>Polzahl</b>	<b>2</b>	<b>3</b>	<b>2</b>	<b>3</b>
	<b>Ampere</b>	<b>16</b>	<b>16</b>	<b>32</b>	<b>32</b>
	a	96	96	96	96
	b	73	73	73	73
	c	90	90	90	90
	d	53	53	53	53
	d1	52	52	52	52
	d2	2	2	2	2
	e	62	62	62	62
	f	5,3	5,3	5,3	5,3
	g	8	8	8	8
	h	129	129	129	129
	Leiter mm <sup>2</sup> min	4	4	4	4
	Leiter mm <sup>2</sup> max	10	10	10	10

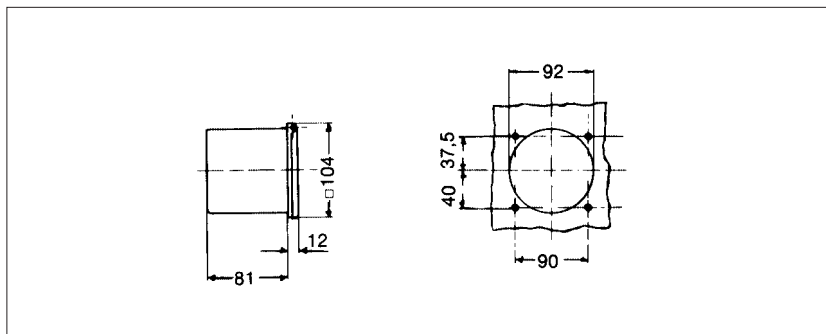
### Wandsteckdose

spritzwassergeschützt IP 44


Polzahl	Ampere	Volt	Art.-Nr.	Kennzeichnung	Gewicht g/Stück	Verp.-Einheit
 <b>2-pol.</b>	16	24	D 01.20	violett	184	10
	16	42	D 11.20	12h weiß	184	10
	16	50	D 21.20	10h grau	184	10
	32	24	D 02.20	violett	184	10
	32	42	D 12.20	12h weiß	184	10
	32	50	D 22.20	10h grau	184	10
 <b>3-pol.</b>	16	24	D 01.30	violett	204	10
	16	42	D 11.30	12h weiß	204	10
	32	24	D 02.30	violett	204	10
	32	42	D 12.30	12h weiß	204	10

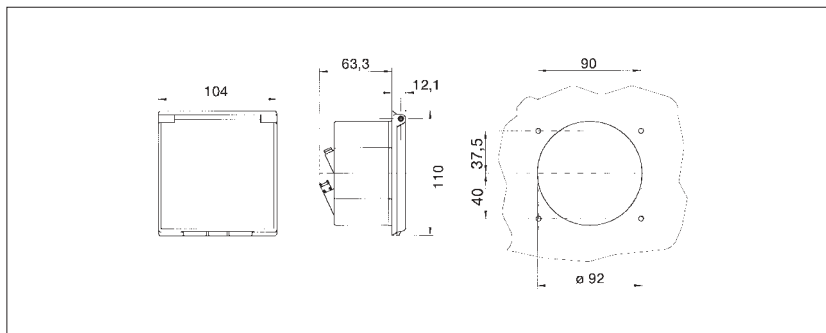


## ABL17-Steckvorrichtungen für Caravan und Boote



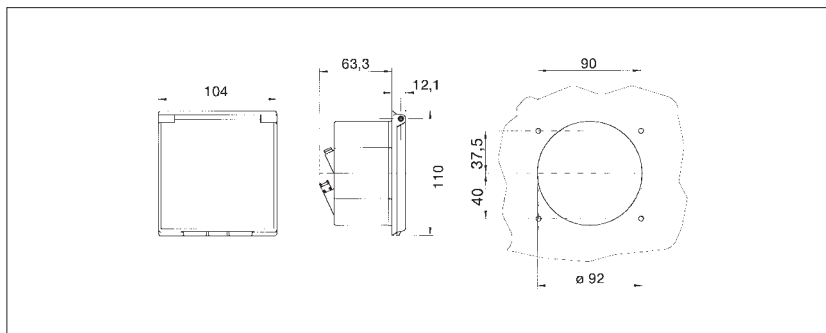
**Einbau-Einspeisungsstecker**  
spritzwassergeschützt IP 44

Polzahl	Ampere	Volt	Art.-Nr.	Farbe	Gewicht g/Stück	Verp.-Einheit
 <b>3-pol.</b> 2-pol. + $\pm$	<b>16</b>	<b>230</b>	<b>1154200</b>	<b>schwarz</b>	<b>213</b>	<b>10</b>
	<b>16</b>	<b>230</b>	<b>1154210</b>	<b>weiß</b>	<b>213</b>	<b>10</b>
	<b>16</b>	<b>230</b>	<b>1154260</b>	<b>anthrazit</b>	<b>213</b>	<b>10</b>



**Einbau-Vorzeltsteckdose**  
spritzwassergeschützt IP 44  
SCHUKO-Steckdose  
12 V DC Steckdose  
SAT-Steckdose  
Antennen-Steckdose

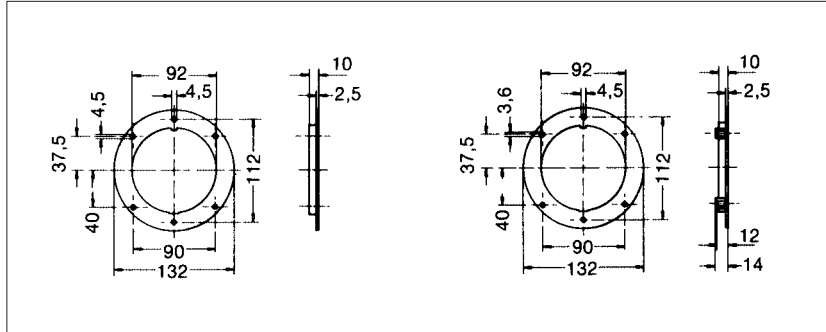
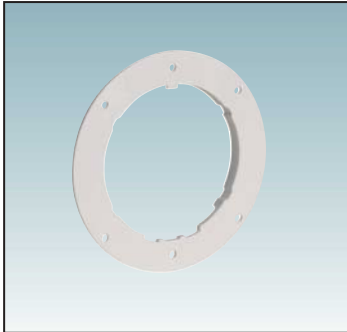
Ampere	Volt	Art.-Nr.	Farbe	Gewicht g/Stück	Verp.-Einheit
<b>16</b>	<b>230</b>	<b>1155010</b>	<b>weiß</b>	<b>185</b>	<b>10</b>



**Einbau-Vorzeltsteckdose**  
spritzwassergeschützt IP 44  
Steckdose nach CEE 7/V  
12 V DC Steckdose  
SAT-Steckdose  
Antennen-Steckdose

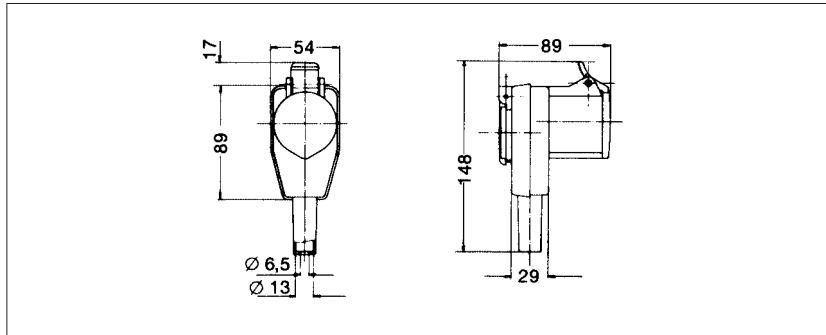
Ampere	Volt	Art.-Nr.	Farbe	Gewicht g/Stück	Verp.-Einheit
<b>16</b>	<b>230</b>	<b>1155017</b>	<b>weiß</b>	<b>185</b>	<b>10</b>

## ABL17-Steckvorrichtungen für Caravan und Boote




Abdeckung zu 1154 und 1155

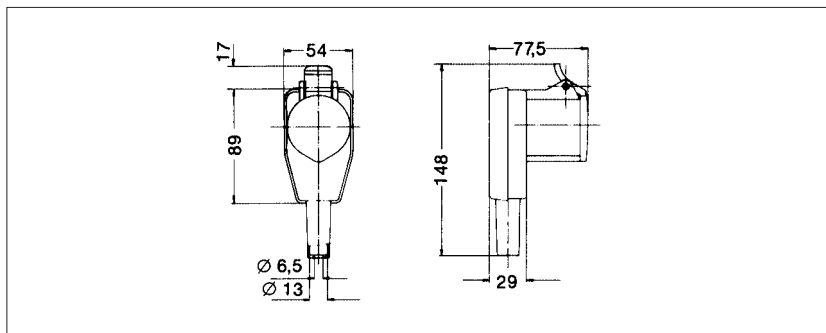
		Art.-Nr.	Kennzeichnung	Gewicht g/Stück	Verp.-Einheit
mit Durchgangsloch		8756509	weiß	26	100
mit Sackloch		8756519	weiß	31	100




Winkelkupplung


spritzwassergeschützt IP 44   
mit integrierter SCHUKO-Steckdose

Polzahl	Ampere	Volt	Art.-Nr.	Kennzeichnung	Gewicht g/Stück	Verp.-Einheit
 3-pol. 2-pol. + $\neq$	16	230	1072050	blau	152	10



Winkelkupplung

spritzwassergeschützt IP 44 

Polzahl	Ampere	Volt	Art.-Nr.	Kennzeichnung	Gewicht g/Stück	Verp.-Einheit
 3-pol. 2-pol. + $\neq$	16	230	1072150	blau	134	10

## ABL17-Steckvorrichtungen für Caravan und Boote



### Adapterleitung

SCHUKO-Gummistecker, 1,5 m Gummischlauchleitung 3x 2,5 mm<sup>2</sup>, ABL17-Winkelkupplung mit integrierter SCHUKO-Steckdose spritzwassergeschützt IP 44 ▲

	Art.-Nr.	Gewicht g/Stück	Verp.-Einheit
	<b>1730000</b>	627	1



### Adapterleitung

SCHUKO-Gummistecker, 1,5 m Gummischlauchleitung 3x 2,5 mm<sup>2</sup>, ABL17-Kupplung spritzwassergeschützt IP 44 ▲

	Art.-Nr.	Gewicht g/Stück	Verp.-Einheit
	<b>1730100</b>	610	1



### Adapterleitung

ABL17-Stecker, 1,5 m Gummischlauchleitung 3x 2,5 mm<sup>2</sup>, SCHUKO-Winkelkupplung mit integrierter SCHUKO-Steckdose spritzwassergeschützt IP 44 ▲

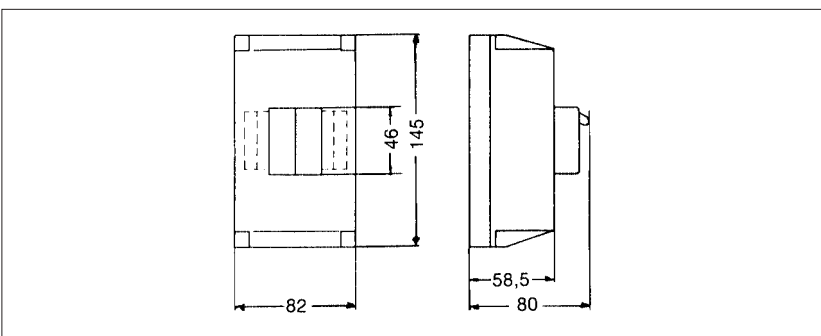
	Art.-Nr.	Gewicht g/Stück	Verp.-Einheit
	<b>1740000</b>	458	1



### Adapterleitung

ABL17-Stecker, 1,5 m Gummischlauchleitung 3x 2,5 mm<sup>2</sup>, SCHUKO-Gummi-Kupplung spritzwassergeschützt IP 44 ▲

	Art.-Nr.	Gewicht g/Stück	Verp.-Einheit
	<b>1740100</b>	580	1



### Caravan-Verteiler

mit Leitungsschutzschalter 2-pol. B-Charakteristik

	Ampere	Volt	Art.-Nr.		Gewicht g/Stück	Verp.-Einheit
	<b>10</b>		<b>0362060</b>		<b>490</b>	<b>5</b>
	<b>16</b>		<b>0362160</b>		<b>480</b>	<b>5</b>

## ABL17-Steckdosen

abschaltbar mit mechanischer Zweifach-Verriegelung



	<b>Polzahl</b>	<b>5</b>	<b>5</b>	<b>4</b>	<b>4</b>
	<b>Ampere</b>	<b>16</b>	<b>32</b>	<b>16</b>	<b>32</b>
	a	225	225	225	225
	b	118	118	118	118
	c	135	149	125	142
	c 1	127	127	127	127
	d	186	186	186	186
	e	102	102	102	102
	Ø f	6	6	6	6
	g	6	6	6	6
	h	239	244	239	244
	M	4x25	4x25	4x25	4x25

**Wandsteckdose**  
spritzwassergeschützt IP 44 ▲

Polzahl	Ampere	Volt	Art.-Nr.	Gewicht g/Stück	Verp.-Einheit
 <b>5-pol.</b> 3-pol. + N + ≍	<b>16</b>	<b>400</b>	<b>C 51.30</b>	<b>915</b>	<b>1</b>
	<b>32</b>	<b>400</b>	<b>C 52.30</b>	<b>1035</b>	<b>1</b>
 <b>4-pol.</b> 3-pol. + ≍	<b>16</b>	<b>400</b>	<b>C 41.30</b>	<b>865</b>	<b>1</b>
	<b>32</b>	<b>400</b>	<b>C 42.30</b>	<b>970</b>	<b>1</b>



	<b>Polzahl</b>	<b>5</b>	<b>5</b>	<b>4+5</b>	<b>4+5</b>	<b>4</b>	<b>4</b>	<b>3</b>
	<b>Ampere</b>	<b>16</b>	<b>32</b>	<b>63</b>	<b>125</b>	<b>16</b>	<b>32</b>	<b>16</b>
	a	225	225	260	460	225	225	225
	b	118	118	160	260	118	118	118
	c	136	149	189	238	129	145	123
	c 1	127	127	177	270,5	127	127	127
	d	186	186	208	408	186	186	186
	e	102	102	139,5	234	102	102	102
	Ø f	6	6	8	9	6	6	6
	g	6	6	9	9	6	6	6
	h	240	244	289	492	242	246	240
	M	4x25	4x25	3x40	3x50	4x25	4x25	4x25

**Wandsteckdose**  
wasserdicht IP 67 ▲▲

Polzahl	Ampere	Volt	Art.-Nr.	Gewicht g/Stück	Verp.-Einheit
 <b>5-pol.</b> 3-pol. + N + ≍	<b>16</b>	<b>400</b>	<b>C 51.35</b>	<b>960</b>	<b>1</b>
	<b>32</b>	<b>400</b>	<b>C 52.35</b>	<b>1140</b>	<b>1</b>
	<b>63</b>	<b>400</b>	<b>C 53.35</b>	<b>2410</b>	<b>1</b>
	<b>125</b>	<b>400</b>	<b>C 54.35</b>	<b>7680</b>	<b>1</b>
 <b>4-pol.</b> 3-pol. + ≍	<b>16</b>	<b>400</b>	<b>C 41.35</b>	<b>910</b>	<b>1</b>
	<b>32</b>	<b>400</b>	<b>C 42.35</b>	<b>1075</b>	<b>1</b>
	<b>63</b>	<b>400</b>	<b>C 43.35</b>	<b>2350</b>	<b>1</b>
	<b>125</b>	<b>400</b>	<b>C 44.35</b>	<b>7480</b>	<b>1</b>
 <b>3-pol.</b> 2-pol. + ≍	<b>16</b>	<b>230</b>	<b>C 31.25</b>	<b>845</b>	<b>1</b>

## ABL17-Steckdosen

abschaltbar mit mechanischer Zweifach-Verriegelung



	<b>Polzahl</b>	<b>5</b>	<b>5</b>
	<b>Ampere</b>	<b>16</b>	<b>32</b>
	a	395	395
	b	118	118
	c	135	149
	c 1	131	131
	d	356	356
	e	102	102
	f	186	186
	g	131	131
	h	409	414
	i	6	6
	Ø j	6	6
	M	4x25	4x25

**Wandsteckdose**  
spritzwassergeschützt IP 44 ▲

Polzahl	Ampere	Volt	Art.-Nr.	Gewicht g/Stück	Verp.-Einheit
 5-pol. 3-pol. + N + ⚡	<b>16</b>	<b>400</b>	<b>C 51.31</b>	<b>1415</b>	<b>1</b>
	<b>32</b>	<b>400</b>	<b>C 52.31</b>	<b>1535</b>	<b>1</b>



	<b>Polzahl</b>	<b>5</b>	<b>5</b>
	<b>Ampere</b>	<b>16</b>	<b>32</b>
	a	395	395
	b	118	118
	c	135	149
	c 1	131	131
	d	356	356
	e	102	102
	f	186	186
	g	131	131
	h	409	414
	i	6	6
	Ø j	6	6
	M	4x25	4x25

**Wandsteckdose**  
spritzwassergeschützt IP 44 ▲  
mit LS-Schalter 3-pol. C

Polzahl	Ampere	Volt	Art.-Nr.	Gewicht g/Stück	Verp.-Einheit
 5-pol. 3-pol. + N + ⚡	<b>16</b>	<b>400</b>	<b>C 51.32</b>	<b>1815</b>	<b>1</b>
	<b>32</b>	<b>400</b>	<b>C 52.32</b>	<b>1935</b>	<b>1</b>



	<b>Polzahl</b>	<b>5</b>	<b>5</b>
	<b>Ampere</b>	<b>16</b>	<b>32</b>
	a	395	395
	b	118	118
	c	135	149
	c 1	131	131
	d	356	356
	e	102	102
	f	186	186
	g	131	131
	h	409	414
	i	6	6
	Ø j	6	6
	M	4x25	4x25

**Wandsteckdose**  
spritzwassergeschützt IP 44 ▲  
mit Sicherungssockel  
DO 1 bei 16 A  
DO 2 bei 32 A

Polzahl	Ampere	Volt	Art.-Nr.	Gewicht g/Stück	Verp.-Einheit
 5-pol. 3-pol. + N + ⚡	<b>16</b>	<b>400</b>	<b>C 51.33</b>	<b>1545</b>	<b>1</b>
	<b>32</b>	<b>400</b>	<b>C 52.33</b>	<b>1605</b>	<b>1</b>

## ABL17-Steckdosen

abschaltbar mit mechanischer Zweifach-Verriegelung  
abschließbar



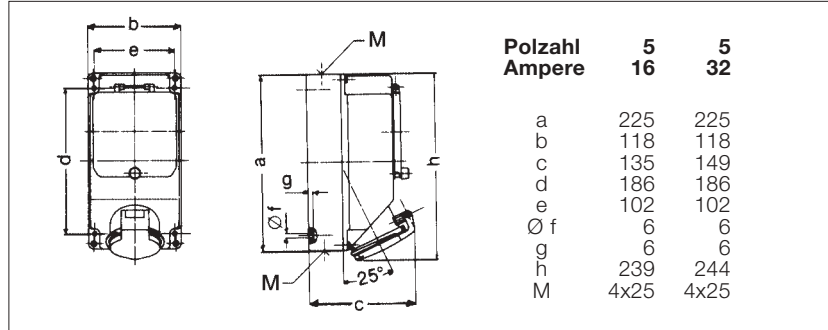
	<b>Polzahl</b>	<b>5</b>	<b>5</b>	<b>5</b>	<b>5</b>
	<b>Ampere</b>	<b>16</b>	<b>32</b>	<b>63</b>	<b>125</b>
a		225	225	260	460
b		118	118	160	260
c		136	149	189	238
c 1		127	127	177	270,5
d		186	186	208	408
e		102	102	139,5	234
Ø f		6	6	8	9
g		6	6	9	9
h		240	244	289	492
M		4x25	4x25	3x40	3x50

**Wandsteckdose**  
wasserdicht IP 67

Polzahl	Ampere	Volt	Art.-Nr.	Gewicht g/Stück	Verp.- Einheit
<p><b>5-pol.</b> 3-pol. + N + <math>\perp</math></p>	<b>16</b>	<b>400</b>	<b>C5135VH</b>	<b>960</b>	<b>1</b>
	<b>32</b>	<b>400</b>	<b>C5235VH</b>	<b>1140</b>	<b>1</b>
	<b>63</b>	<b>400</b>	<b>C5335VH</b>	<b>2410</b>	<b>1</b>
	<b>125</b>	<b>400</b>	<b>C5435VH</b>	<b>7680</b>	<b>1</b>

## ABL17-Steckdosen

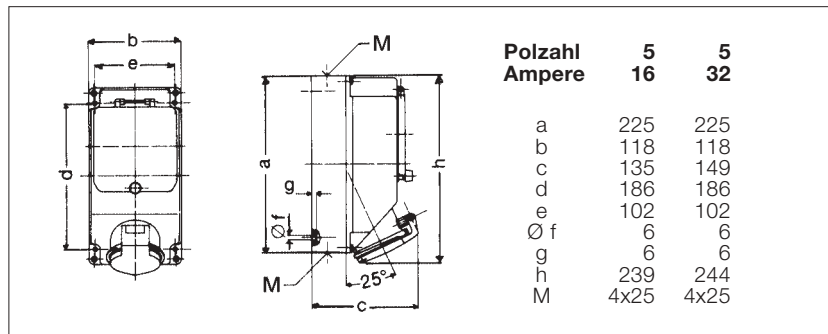
abgesichert



### Wandsteckdose

spritzwassergeschützt IP 44 mit Tragschiene für 5 TE

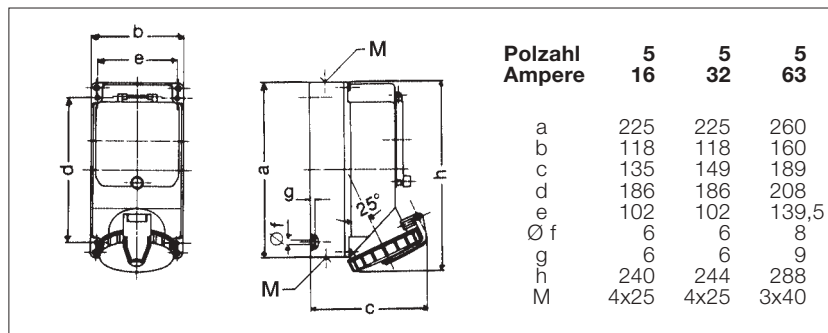
Polzahl	Ampere	Volt	Art.-Nr.	Gewicht g/Stück	Verp.-Einheit
 <b>5-pol.</b> 3-pol. + N +	<b>16</b>	<b>400</b>	<b>B 51.30</b>	<b>1100</b>	<b>1</b>
	<b>32</b>	<b>400</b>	<b>B 52.30</b>	<b>1180</b>	<b>1</b>



### Wandsteckdose

spritzwassergeschützt IP 44 mit drei Neozed-Sicherungssockel

Polzahl	Ampere	Volt	Art.-Nr.	Gewicht g/Stück	Verp.-Einheit
 <b>5-pol.</b> 3-pol. + N +	<b>16</b>	<b>400</b>	<b>B 51.31</b>	<b>1030</b>	<b>1</b>
	<b>32</b>	<b>400</b>	<b>B 52.31</b>	<b>1480</b>	<b>1</b>



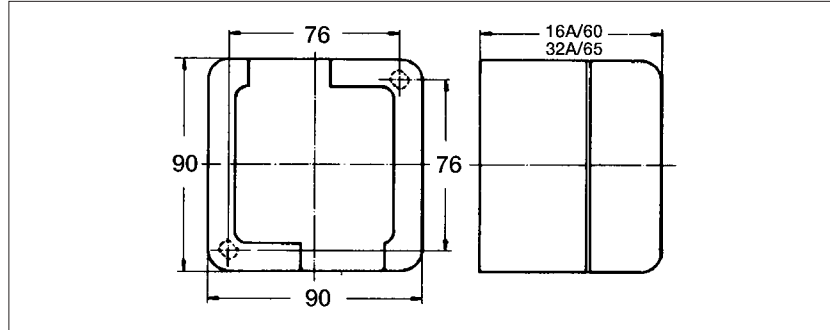
### Wandsteckdose

wasserdicht IP 67   
 mit Tragschiene für 5 TE 16, 32 A  
 mit Tragschiene für 7 TE 63 A


Polzahl	Ampere	Volt	Art.-Nr.	Gewicht g/Stück	Verp.-Einheit
 <b>5-pol.</b> 3-pol. + N +	<b>16</b>	<b>400</b>	<b>B 51.35</b>	<b>1600</b>	<b>1</b>
	<b>32</b>	<b>400</b>	<b>B 52.35</b>	<b>1670</b>	<b>1</b>
	<b>63</b>	<b>400</b>	<b>B 53.35</b>	<b>1750</b>	<b>1</b>

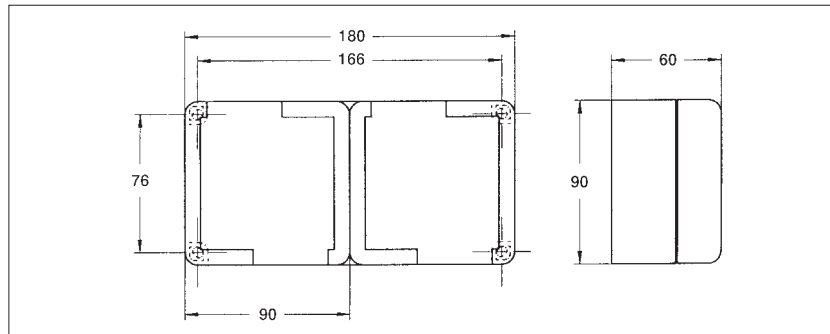
## ABL17-Wandsteckdosen

nach VDE 0623 / EN 60309 / IEC 60309




**Aufputz-Steckdose**  
spritzwassergeschützt IP 44

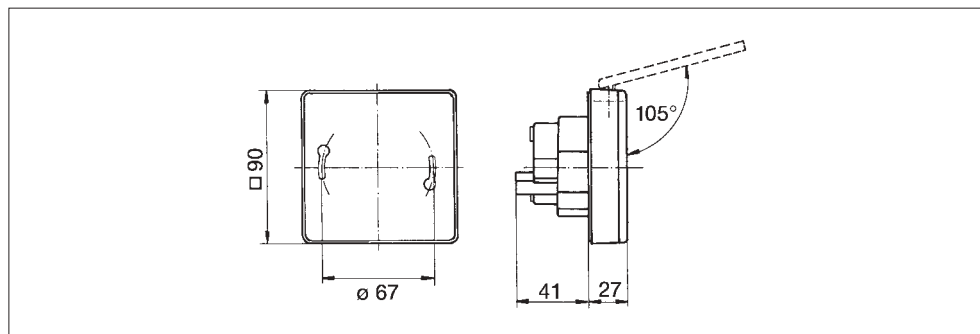
Polzahl	Ampere	Volt	Art.-Nr.	Kennzeichnung	Gewicht g/Stück	Verp.-Einheit
 <b>5-pol.</b> 3-pol. + N + $\perp$	16	400	V 12.03	6h rot	262	10
	32	400	V 12.06	6h rot	312	10




**Aufputz-Kombi-Steckdose**  
spritzwassergeschützt IP 44

SCHUKO® - **ABL17**  
SCHUKO 16 A, 250 V  
EN 60309 3-pol.+N+ $\perp$   
16 A, 400 V~, 6 h

Polzahl	Ampere	Volt	Art.-Nr.	Kennzeichnung	Gewicht g/Stück	Verp.-Einheit
 <b>5-pol.</b> 3-pol. + N + $\perp$	16	400	V 22.01	6h rot	240	5



**Unterputz-Steckdose**  
spritzwassergeschützt IP 44  
Lieferumfang: **mit** Wanddose

Polzahl	Ampere	Volt	Art.-Nr.	Kennzeichnung	Gewicht g/Stück	Verp.-Einheit
 <b>5-pol.</b> 3-pol. + N + $\perp$	16	400	D 51.33	6h rot	183	10