



- Størrelser: 48x48, 72x72, 96x96 og 144x144
- Klasse 1,5
- Til måling af jævnstrøm og –spænding.
- Udskiftelige skalaer til BC48, BC72 og BC96



BC – drejespoleinstrument

Drejespoleinstrumentet anvendes til måling af jævnspændinger og –strømme. Ved måling af vekselspændinger og –strømme indsættes en brokoblet ensretter. Det er også muligt at måle modstandsværdier med et drejespoleinstrument ved at anvende et brokredsløb i forbindelse med en fast spændingskilde.

I drejespoleinstrumentet udnyttes vekselvirkningen mellem et magnetfelt og en elektrisk strøm. Magnetfeltet frembringes af en permanent magnet med polsko af blødtjern. Den bevægelige del af instrumentet består af en spole med akselstykker, fjeder og viser. Når der ikke går strøm gennem spolen, bliver den holdt i 0-position ved hjælp af en spiralfjeder. Går der strøm gennem spolen, drejer den indtil der er opnået ligevægt mellem den mekaniske og den elektriske kraft. Spolens drejevinkel er proportional med strømmen den gennemløbes af. Det vil sige, at der til en vis tilvækst i strøm altid svarer en bestemt forøgelse af udslaget. Skalaen er dermed lineær.

Standarder og regulativer

ZURC's måleinstrumenter er konstrueret i overensstemmelse med kravene i følgende internationale standarder og regulativer:

IEC 51
IEC 144
VDE 410
DIN 43780
UNE 21318
BS 89
UL94
CE

Huset og frontrammen er støbt i selvslukkende Polymer (ABS), der har en meget høj trækoefficient.

Dimensionerne er i overensstemmelse med DIN 43700 og DIN 43718.

Terminalpladen er støbt i selvslukkende Polyphenylenoxid (PPO), der har høj trækoefficient og maksimal elektrisk styrke og sikkerhed.

Skalaer

Standardskalaerne følger specifikationerne DIN 43701 og DIN 43802. Kundespecifikke skalaer på forespørgsel.

Tekniske specifikationer

Nøjagtighed

Af fuld skalaværdi.

Standard: 1,5 %

Forespørgsel: 1,5 % hhv. 3 %

Temperatur

Reference: + 20° C

Område: - 25° C til + 40° C

Overbelastning

Voltmeter: 1,5 V vedvarende

2 V_n i 5 sek.

Amperemeter: 1,2 I_n vedvarende

5 I_n i 30 sek.

10 I_n i 5 sek.

40 I_n i 1 sek.

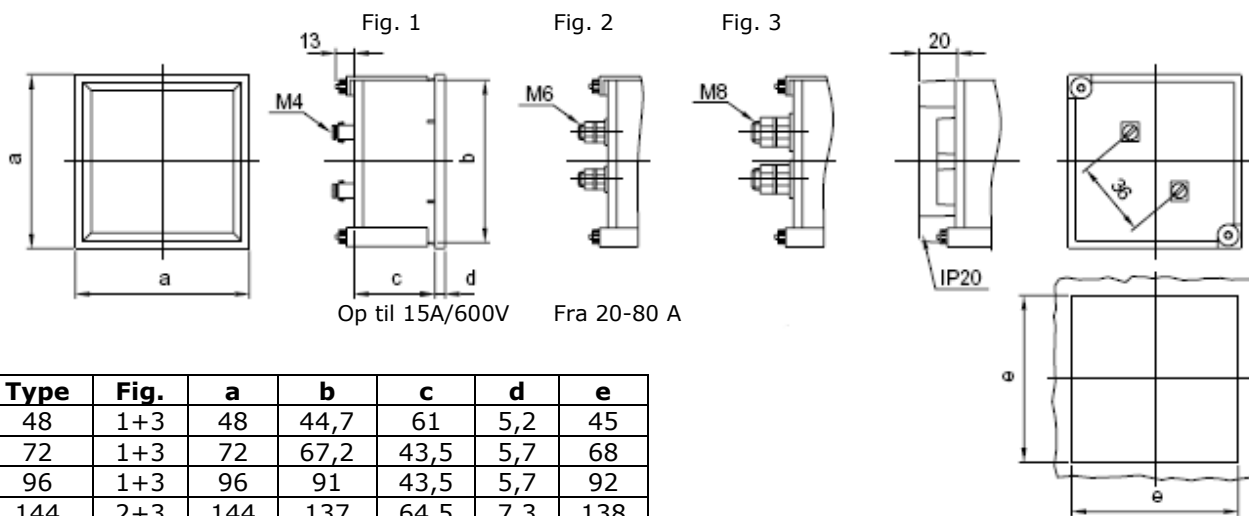
I standardversionen er husene IP52 og terminalerne IP00 iht. IEC144 og DIN 40050.

Husene kan leveres i kapslingsklasse IP54 eller IP55 og terminaler IP20.

Ordreinformation

Instrumenttype og -størrelse, skala, spænding eller strøm samt evt. tilbehør.

Dimensioner



Thiim A/S - Transformervej 31 - 2730 Herlev

Tlf: 4485 8000 - Fax: 4485 8005

www.thiim.com

thiim@thiim.com