



- Klasse 0.5
- Bundplade udført i selvslukkende Polyphenyloxid (PPO) op til 25A.
- Dimensioner iht. DIN 43703

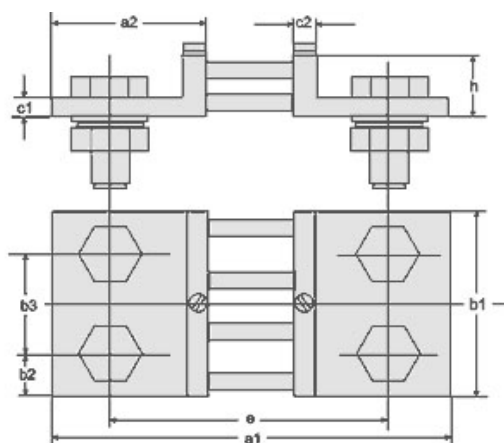
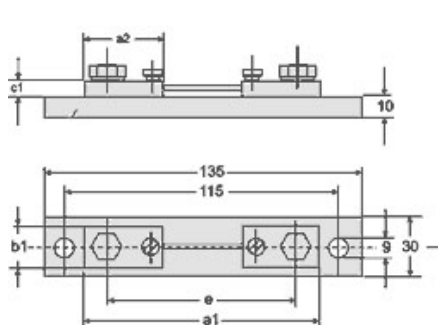


## Shuntmodstande

Alle shunte leveres med 1,5m lang tilledning. Ledningstværsnit = 1,5mm<sup>2</sup>. Shuntene kan på forespørgsel leveres til andre strømme og spændinger.

		<b>60 mV / 150 mV</b>	
Med bundplade	A	1 - 1,5 - 2,5 - 4 - 5 - 6 - 10 - 15 - 25	
Uden bundplade		30 - 40 - 50 - 60 - 80 - 100 - 150 - 200 - 250	
		300 - 400 - 500 - 600 - 750 - 800 - 1000 - 1200 - 1500 2000 - 2500 - 3000	

Spændingsfald [mV]	Område [A]	Fig.	a1	a2	b1	b2	b3	c1	c2	e	h	Vægt [kg]
60	1-1,5-2,5 4-5-6-10 15 25	1	90	28	20	-	-	8	-	78	-	0,15
	30-40-50 60-80-100 150		100	33						80		0,13
	250	2	145	55	30	15		10	10	105	30	0,54
	400-600		165	65	40	20				0,78		
	1000				60	30		115	1,49			
	1500		90	21	48	1,95						
2500	120	30	60	3,0								
150	1-1,5-2,5-4	1	90	28	20	-	-	8	-	78	-	0,18
	6-10-15-25		225	33						25		205
	40-60-100-150	2	270	55	30	15		10	10	230	50	0,80
	250		290	65	40	20				1,38		
	400-600				70	35		240	60	2,55		
	1000											



C. Thiiim A/S, Transformervej 31, 2730 Herlev  
Tlf: 4485 8000 - Fax: 4485 8005

[www.thiim.com](http://www.thiim.com)  
[thiim@thiim.com](mailto:thiim@thiim.com)